

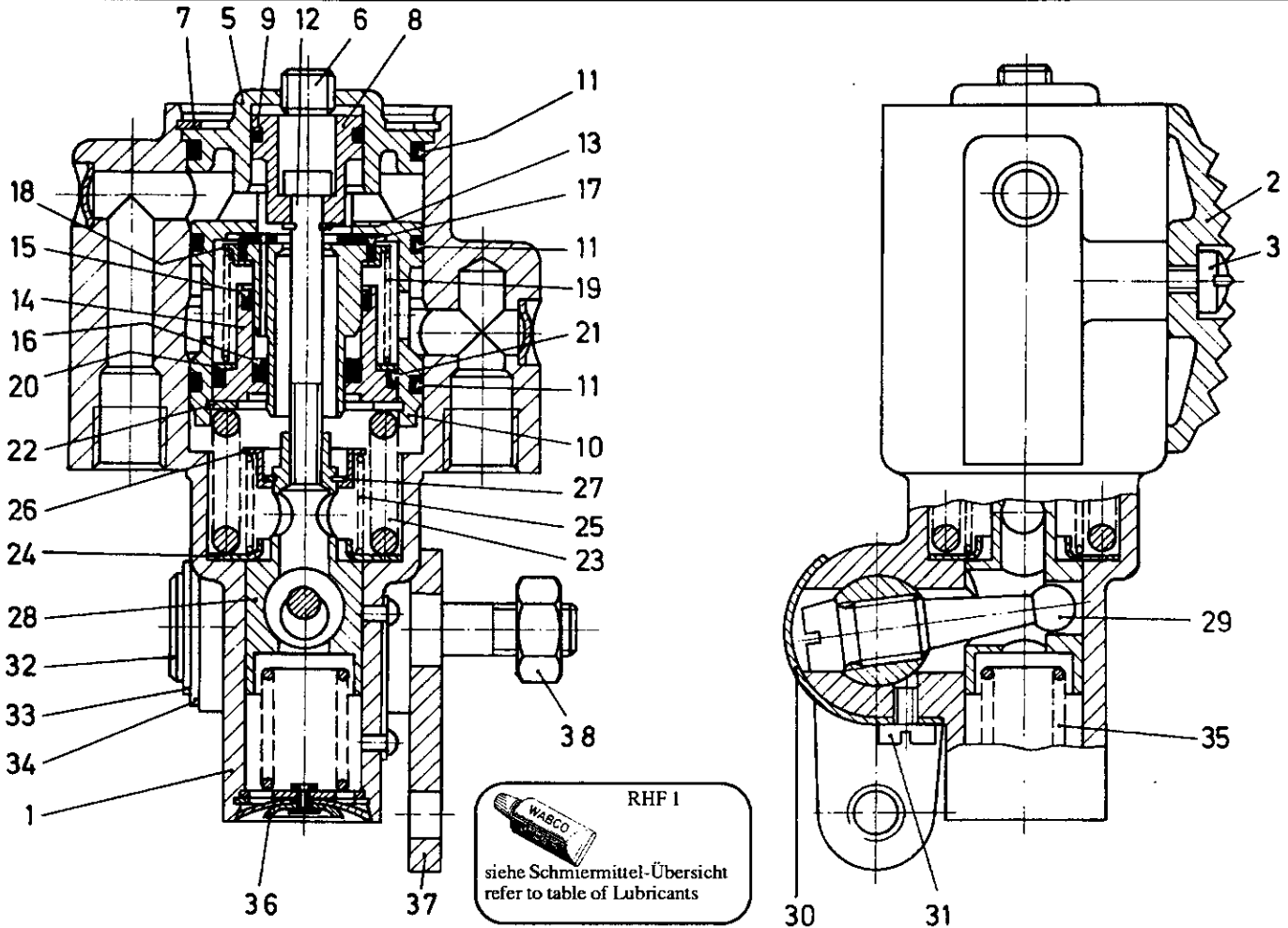
# Anhänger-Steuerventil

# 961 106

Trailer control valve

a Zu verwenden nach Bedarf.  
a to be used as required as occasion demands.  
(...) Teil nicht gezeichnet.  
(...) Part not shown.

... Teil ist nicht im Rep.-Satz enthalten.  
Es ist gesondert zu bestellen.  
... This part is not included in the repair kit  
and is to be ordered separately.



Bei Reparaturen sollten diese Teile ersetzt werden.  
At repairs these parts should be replaced.  
Hierzu siehe Ersatzteilblatt unter dieser Geräteummer.  
See spare parts list with this part number.

Benennung name of part	Position ref. no.	Bestellnummer part number	für alle Abwandlgn. for all variations	Stückzahl je Abwandlung quantity per variation					Reparatursatz repair kit
				000 001	020	040			
ANHÄNGER-STEUERVENTIL		961 106 ... 0							
Reparatursatz		961 106 000 2		x	x	x			000
Gehäuse	1	-	1						
Trittplatte	2	961 106 711 4	1						
Linsenschraube M 6 x 18 DIN 7985-4.8-Zn	3	-	2						
Deckel	4	-							
Verschlußschraube M10x1 DIN 906-Zn	5	-	1						
Sicherungsring 47 x 1,75 DIN 472	6	-	1						
Kolben	7	-	1						1
O-Ring 18,77 x 1,78	8	-	1						
Kolben	9*	897 086 600 4	1						1
O-Ring 37,77 x 2,62	10	-	1						
Schraube	11*	897 086 270 4	3						3
	12	-	1						

Änderungen bleiben vorbehalten  
The right of amendment is reserved

## D1

# WABCO

961 106 910 3

Ausgabe 06.90

# Anhänger-Steuerventil

Trailer control valve

961 106

a Zu verwenden nach Bedarf.  
a to be used as required as occasion demands.  
(...) Teil nicht gezeichnet.  
(...) Part not shown.

\*\*\* Teil ist nicht im Rep.-Satz enthalten.  
\*\*\* Es ist gesondert zu bestellen.  
\*\*\* This part is not included in the repair kit  
and is to be ordered separately.

\* Bei Reparaturen sollten diese Teile ersetzt werden.  
\* At repairs these parts should be replaced.  
\*\* Hierzu siehe Ersatzteilblatt unter dieser Geräteummer.  
\*\* See spare parts list with this part number.

Benennung name of part	Position ref. no.	Bestellnummer part number	für alle Abwandlgn. for all variations	Stückzahl je Abwandlung quantity per variation						Reparatursatz repair kit
				000 001	020	040				
ANHÄNGER-STEUERVENTIL		961 106 ... 0								
Reparatursatz		961 106 000 2		x	x	x				000
Sicherungsscheibe 4 DIN 6799-Zn	13*	-	1							1
Führungsstück	14	-	1							
O-Ring 18,72 x 2,62	15*	897 086 150 4	1							1
O-Ring 13,0 x 3,5	16*	897 086 460 4	1							1
Ventil	17*	899 503 773 2	1							1
Federteller	18	-	1							
Druckfeder	19	-	1							1
Scheibe	20	-	1							
O-Ring 29,82 x 2,62	21*	897 086 640 4	1							1
Sicherungsring J 36 x 1,5 DIN 984	22	-	1							1
Druckfeder	23	-	1							
Federteller	24	-	1							
Druckfeder	25	-	1							1
Federteller	26	-	1							
Sicherungsring A 12 x 1 V	27*	-	1							1
Zugstange	28	-	1							
Kugelnzapfen	29	-	1							
Abdeckblech	30	-	1							
Zylinderschraube AM 6 x 6 DIN 84-4.8-Zn	31	-	1							
Paßschraube	32	-	1							
Sicherungsring 20 x 1,2 DIN 471	33*	-	1							1
Scheibe	34	-	1							
Druckfeder	35	896 037 700 4			1					
Druckfeder	35	896 037 710 4				1				
Ventil mit Sicherungsring	36*	-	1							1
Lasche	37	-	1							
Sechskantmutter M 10 DIN 934-8-Zn	38	-	1							

Änderungen bleiben vorbehalten  
The right of amendment is reserved

D2

**WABCO**

961 106 910 3

Ausgabe 06.90