
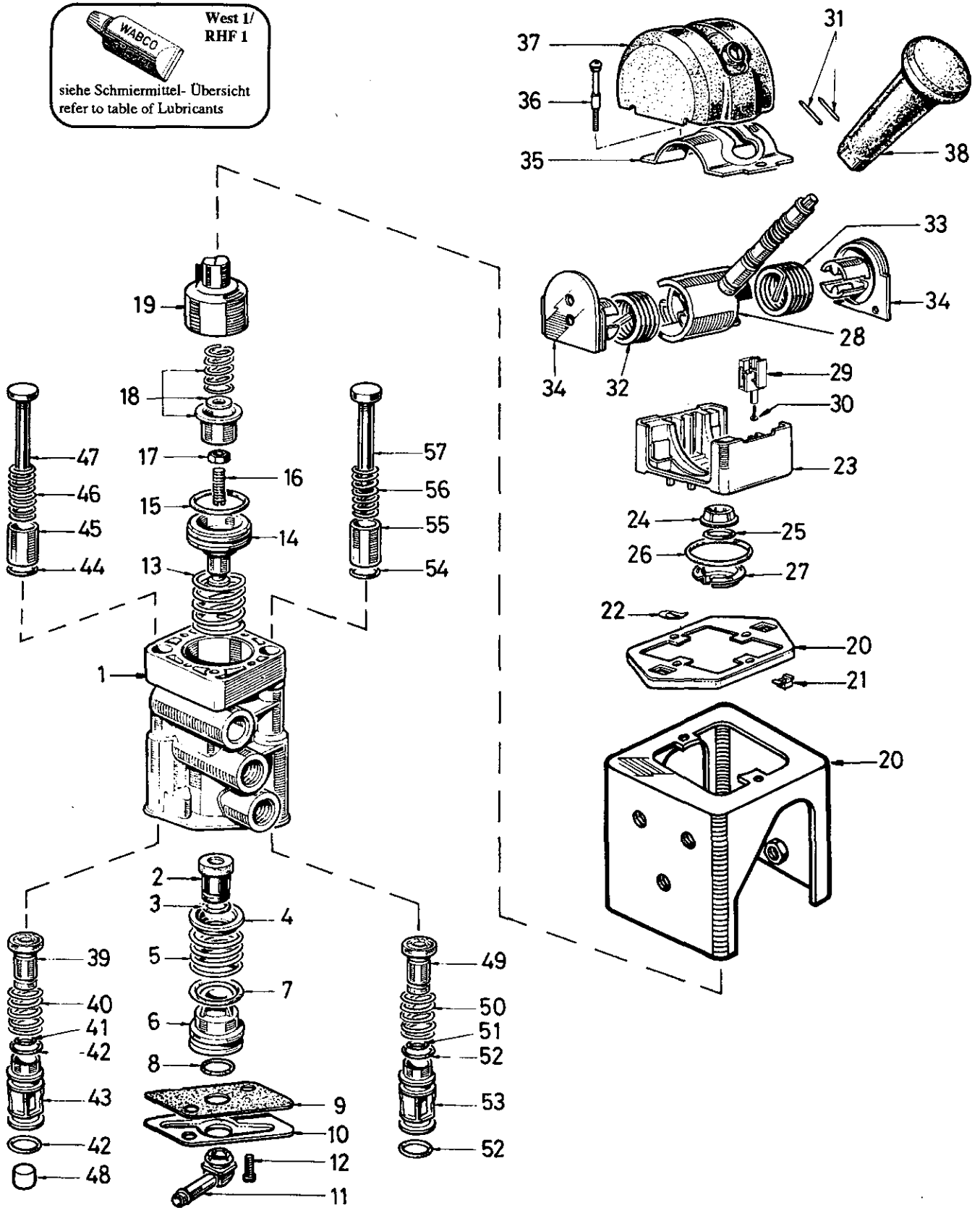


Handbremsventil

Hand operated brake valve

961 722


 West 1/
RHF 1
 siehe Schmiermittel- Übersicht
 refer to table of Lubricants



WABCO

F 9

Handbremsventil

961 722

Hand operated brake valve

a Zu verwenden nach Bedarf.
a to be used as required as occasion demands.
(...) Teil nicht gezeichnet.
(...) Part not shown.

*** Teil ist nicht im Rep.-Satz enthalten.
Es ist gesondert zu bestellen.
*** This part is not included in the repair kit
and is to be ordered separately.

• Bei Reparaturen sollten diese Teile ersetzt werden.
• At repairs these parts should be replaced.
• Hierzu siehe Ersatzteilblatt unter dieser Geräteummer.
• See spare parts list with this part number.

Benennung name of part	Position ref. no.	Bestellnummer part number	für alle Abwandlgn. for all variations	Stückzahl je Abwandlg. quantity per variation					Reparatursatz repair kit	
				262	264	265	266 286	269	004	003
HANDBREMSVENTIL		961 722 ... 0								
Reparatursatz		961 722 004 2 961 722 003 2		x	x	x	x	x	004	003
Gehäuse	1	-		1	1	1				
Gehäuse	1	-					1	1		
Ventil	2*	961 722 501 2	1						1	1
O-Ring 8,9x1,9	3*	897 086 670 4	1						1	1
Kappe	4	-	1						1	1
Druckfeder	5	-	1						1	1
Ventilführung	6	-	1							
O-Ring 24,0x2,0	7*	897 786 680 4	1						1	1
O-Ring 15,1x2,7	8*	897 080 610 4	1				1	1		1
Dichtung	9*	897 332 500 4	1	1	1	1			1	
Blech	10	-	1							
Entlüftungsstück	11	961 722 220 4	1							
Linse M6x12 DIN 7985-4.8-Zn	12	-	2							
Druckfeder	13	-	1						1	1
Kolben	14	-	1							
O-Ring 24,6x3,6	15*	897 085 899 4	1						1	1
Gewindestift	16	-	1							
Mutter	17	-	1							
Druckfedereinsatz	18	-	1							
Kolben	19	-	1							
Blech	20	-	1	1						
Blech	20	-			1					
Befestigungskappe	20	-				1				
Blech	20	-					1			
Blech	20	-						1		
Mutter	21	-						2		
Federscheibe	22	-	2							
Deckel	23	-	1							
Lager	24	-	1							
O-Ring 12,1x2,7	25*	897 085 620 4	1						1	1
O-Ring 24,6x3,6	26*	897 085 899 4	1						1	1
Ring	27	-	1							
Reparatureinheit	28...31	961 722 924 2	1							
Hebel	28	-	1							
Stößel	29	-	2a							
Stopfen	30	-	1a							
Nadel	31	895 410 020 4	2						2	2
Drehfeder	32	-		1	1	1			1	1
Drehfeder	32	-					1	1		1
Drehfeder	33	-		1	1	1			1	1
Drehfeder	33	-					1	1		1
Halterung	34	-	2							
Abdeckblech	35	-	1							

Änderungen bleiben vorbehalten
The right of amendment is reserved

E10

WABCO

961 722 917 3

Ausgabe 05.89

Handbremsventil

961 722

Hand operated brake valve

... Teil ist nicht im Rep.-Satz enthalten.
 Es ist gesondert zu bestellen.
 ... This part is not included in the repair kit
 and is to be ordered separately.

* Bei Reparaturen sollten diese Teile ersetzt werden.
 * At repairs these parts should be replaced.
 ** Hierzu siehe Ersatzteilblatt unter dieser Gerätenummer.
 ** See spare parts list with this part number.

a Zu verwenden nach Bedarf.
 a to be used as required as occasion demands.
 (...) Teil nicht gezeichnet.
 (...) Part not shown.

Benennung name of part	Position ref. no.	Bestellnummer part number	für alle Abwandlgn. for all variations	Stückzahl je Abwandlg. quantity per variation					Reparaturatz repair kit	
				262	264	265	266 286	269		
HANDBREMSVENTIL		961 722 ... 0								
Reparaturatz		961 722 004 2		x	x	x			004	
		961 722 003 2					x	x		003
Schraube	36	-	2							
Haube	37	961 722 452 2	1							
Handgriff	38	961 722 794 2	1							
Ventil	39*	899 505 470 2		1	1	1			2	
Druckfeder	40	-		1	1	1			2	
O-Ring 5,7x1,9	41*	897 083 710 4		1	1	1			2	
O-Ring 11,0x2,5	42*	897 070 609 4		1	1	1			3	
Ventilführung	43	961 722 154 4		1	1	1				
O-Ring 8,0x1,9	44*	897 085 909 4		1	1	1			2	
Federhülse	45	-		1	1	1				
Druckfeder	46	-		1	1	1			2	
Kolbenventil	47	961 722 500 4		1	1	1				
Stopfen	48	-		1	1	1				
Ventil	49*	899 505 470 2					1	1		1
Druckfeder	50	-					1	1		1
O-Ring 5,7x1,9	51*	897 083 710 4					1	1		1
O-Ring 11,0x2,5	52*	897 070 609 4					2	2		2
Ventilführung	53	961 722 154 4					1	1		
O-Ring 8,0x1,9	54*	897 085 909 4					1	1		1
Federhülse	55	-					1	1		
Druckfeder	56	-					1	1		1
Kolbenventil	57	961 722 500 4					1	1		

Änderungen bleiben vorbehalten
 The right of amendment is reserved

F10

WABCO

961 722 917 3

Ausgabe 05.89