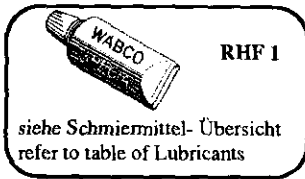


# Handbremsventil

Hand operated brake valve

961 723

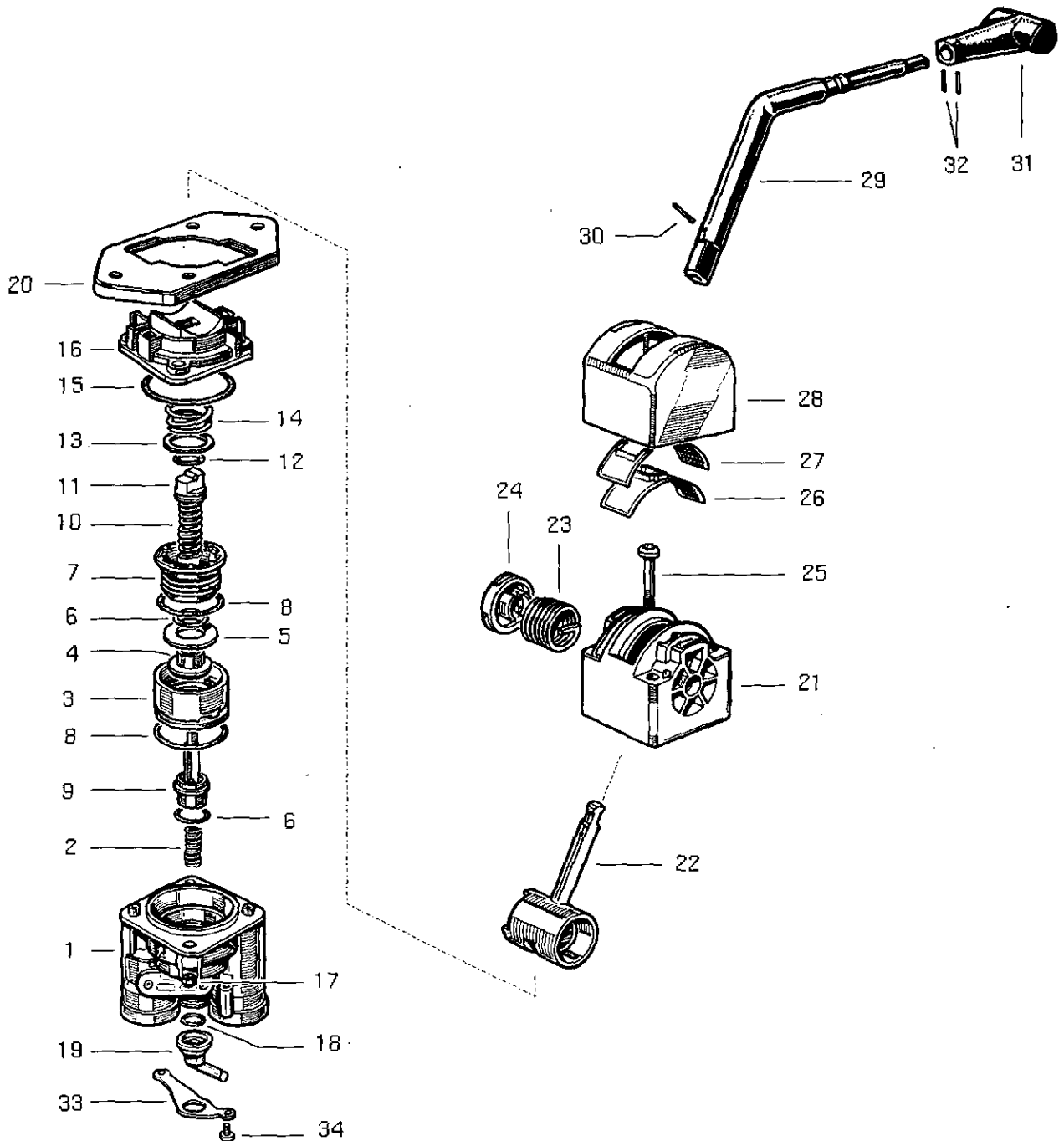


### Reparaturhinweis

Die Reparaturanleitungen 961 723 940 3 und 961 723 941 3 sind für die Instandsetzung des Gerätes zu beachten.

### Repair hint

When repairing the device, please observe repair instructions 961 723 940 3 and 961 723 941 3



# Handbremsventil

961 723

Hand operated brake valve

a Zu verwenden nach Bedarf.  
a to be used as required as occasion demands.  
(...) Teil nicht gezeichnet.  
(...) Part not shown.

\*\*\* Teil ist nicht im Rep.-Satz enthalten.  
Es ist gesondert zu bestellen.  
\*\*\* This part is not included in the repair kit  
and is to be ordered separately.

\* Bei Reparaturen sollten diese Teile ersetzt werden.  
\* At repairs these parts should be replaced.  
\*\* Hierzu siehe Ersatzteilblatt unter dieser Geräteummer.  
\*\* See spare parts list with this part number.

Benennung name of part	Position ref. no.	Bestellnummer part number	für alle Abwandlgn. for all variations	Stückzahl je Abwandlung quantity per variation						Reparaturatz repair kit
				401	410					
HANDBREMSVENTIL		961 723 ... 0		401	410					
Reparaturatz		961 723 001 2		x	x					001
Reparatureinheit	1...19	961 723 938 2	1							
Gehäuse	1	-	1							
Druckfeder	2	-	1							1
Kolbenunterteil	3	-	1							1
Ventil	4*	-	1							1
Scheibe	5	-	1							2
O-Ring 12,0 x 2,0	6*	-	2							2
Kolbenoberteil	7	-	1							2
O-Ring 28,0 x 2,5	8*	-	2							2
Kolben	9	-	1							
Druckfeder	10	-	1							
Druckstange mit Rolle	11	-	1							
O-Ring 8,0 x 1,5	12*	-	1							1
Scheibe	13	-	a							
Druckfeder	14	-	1							
O-Ring 37,77 x 2,62	15*	-	1							1
Deckel	16	-	1							
Mutter	17*	-	2							2
O-Ring 8,9 x 1,9	18*	-	1							1
Entlüftung	19	-	1							
Platte	20	-	1							
Gehäuseoberteil	21	-	1							
Hebel	22	961 723 072 2	1							
Drehfeder	23	-	1							
Halter	24	-	1							
Schraube	25	-	2							
Reparatureinheit	26...32	961 723 928 2		1						
Reparatureinheit	26...32	961 723 935 2			1					
Haube	26	-	1							
Haube	27	-	1							
Schutzhaube	28	-	1							
Hebel	29	-		1						
Hebel	29	-			1					
Stift	30	-	1							2
Handgriff	31	-	1							
Nadel	32	-	2							2
Halteblech	33	-	1							
Schraube	34	-	2							

Änderungen bleiben vorbehalten  
The right of amendment is reserved

E12

**WABCO**

961 723 921 3

Ausgabe 10.90