


Handbremsventil

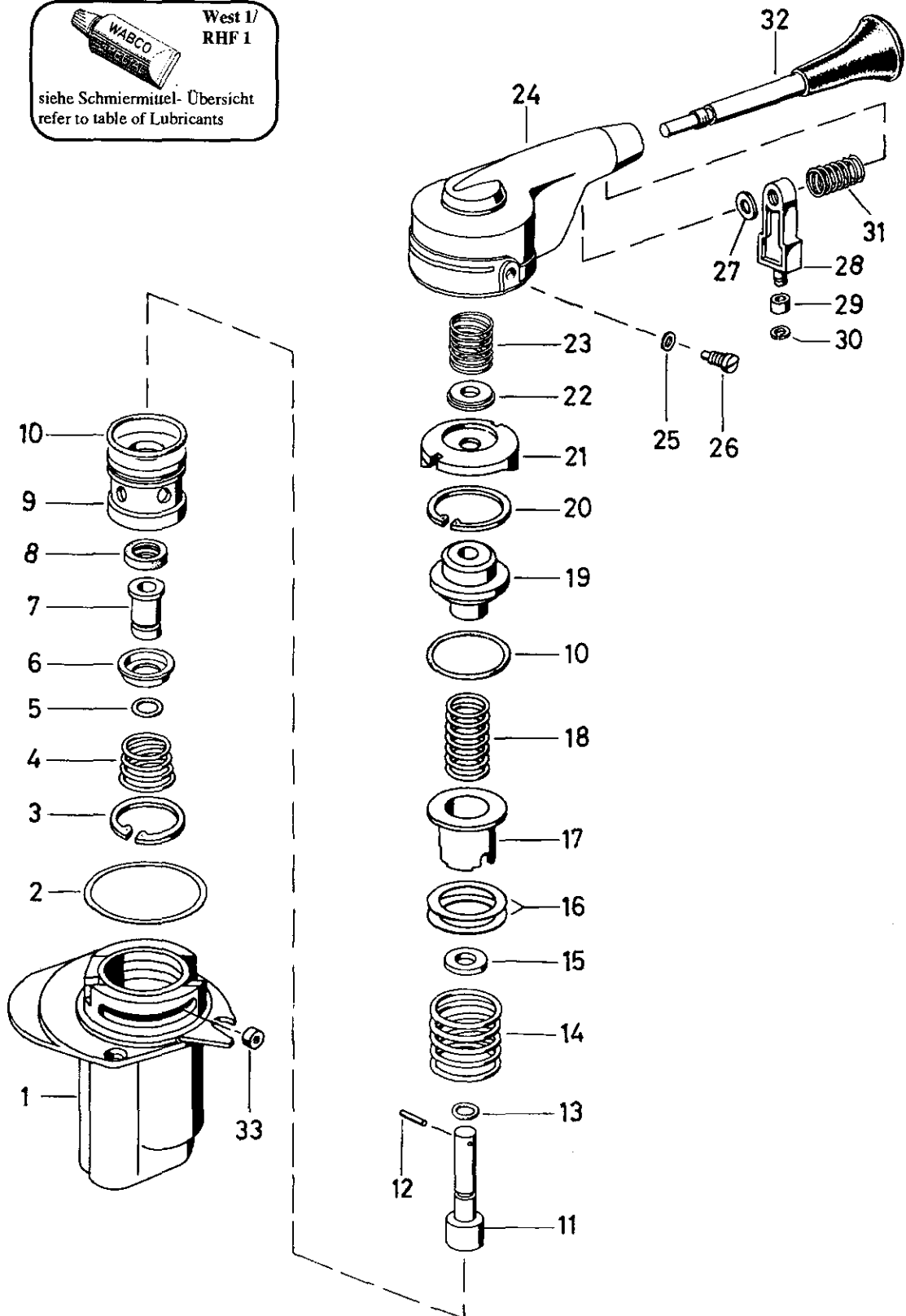
Hand operated brake valve

961 701

West 1/
RHF 1



siehe Schmiermittel- Übersicht
refer to table of Lubricants



F 1

WABCO

961 701 912 3

Ausgabe 03.89

Handbremsventil

961 701

Hand operated brake valve

a Zu verwenden nach Bedarf.
a to be used as required as occasion demands.
(...) Teil nicht gezeichnet.
(...) Part not shown.

*** Teil ist nicht im Rep.-Satz enthalten.
Es ist gesondert zu bestellen.
*** This part is not included in the repair kit
and is to be ordered separately.

Bei Reparaturen sollten diese Teile ersetzt werden.
At repairs these parts should be replaced.
Hierzu siehe Ersatzteilblatt unter dieser Geräteummer.
See spare parts list with this part number.

Benennung name of part	Position ref. no.	Bestellnummer part number	für alle Abwandlgn. for all variations	Stückzahl je Abwandlg. quantity per variation					Reparaturset repair kit	
				104	105	115			002	003
HANDBREMSVENTIL		961 701 ... 0		104	105	115				
Reparaturset		961 701 002 2 961 701 003 2		x	x	x			002	003
Gehäuse	1	-		1	1					
Gehäuse	1	-				1				
Scheibe 60,0x66,2x0,15	2	-	a					2	2	
Scheibe 60,0x66,2x0,20	2	-	a					1	1	
Scheibe 60,0x66,2x0,30	2	-	a							
Scheibe 60,0x66,2x0,50	2	-	a							
Scheibe 60,0x66,2x0,60	2	-	a							
Sicherungsring J32x1,5	3	-	1					1	1	
Kegelfeder	4	-	1					1	1	
O-Ring 12,42x1,78	5*	897 086 281 4	1					1	1	
Halteblech	6	961 702 050 4	1							
Ventilkörper	7	961 702 500 4	1							
Ventilring	8*	899 502 981 4	1					1	1	
Kolben	9	961 702 621 4	1							
O-Ring 32,99x2,62	10*	897 086 221 4	2					2	2	
Spindel	11	961 702 694 4	1							
Zylinderkerbstift 3x18 DIN 1475-phos.	12	-	1							
O-Ring 5,3x2,4	13*	897 080 081 4	1					1	1	
Druckfeder	14	896 512 920 4	1							
Scheibe	15	895 108 340 4	1							
Scheibe 25,0x40x0,3	16	-	a					1	1	
Scheibe 27,2x40x0,5	16	-	a					1	1	
Federteller	17	895 362 031 4	1							
Druckfeder	18	-	1					1	1	
Führungsstück	19	961 702 153 4	1							
Sicherungsring 42x1,75 DIN 472	20	-	1					1	1	
Führungskappe	21*	961 702 046 4		1	1			1	1	
Führungskappe	21*	961 702 047 4				1				1
Scheibe	22	961 702 280 4	1							
Druckfeder	23	-	1					1	1	
Deckel	24	961 702 654 4	1							
Scheibe	25	895 095 490 4	2							
Linsenschraube M6x6x6 DIN 922-Zn	26	-	2							
Scheibe 8,4 DIN 125-St-Zn	27	-	1							
Führungsstück	28	961 702 154 4	1							
Buchse	29	899 755 021 4	1							
Sicherungsscheibe 4 DIN 6799-Zn	30*	-	1					1	1	
Druckfeder	31	-	1					1	1	
Stange	32	961 703 731 2		1						
Stange	32	961 703 732 2			1	1				
Rolle	33*	895 121 171 4	2					2	2	

Änderungen bleiben vorbehalten
The right of amendment is reserved

F2

WABCO

961 701 912 3

Ausgabe 03.89