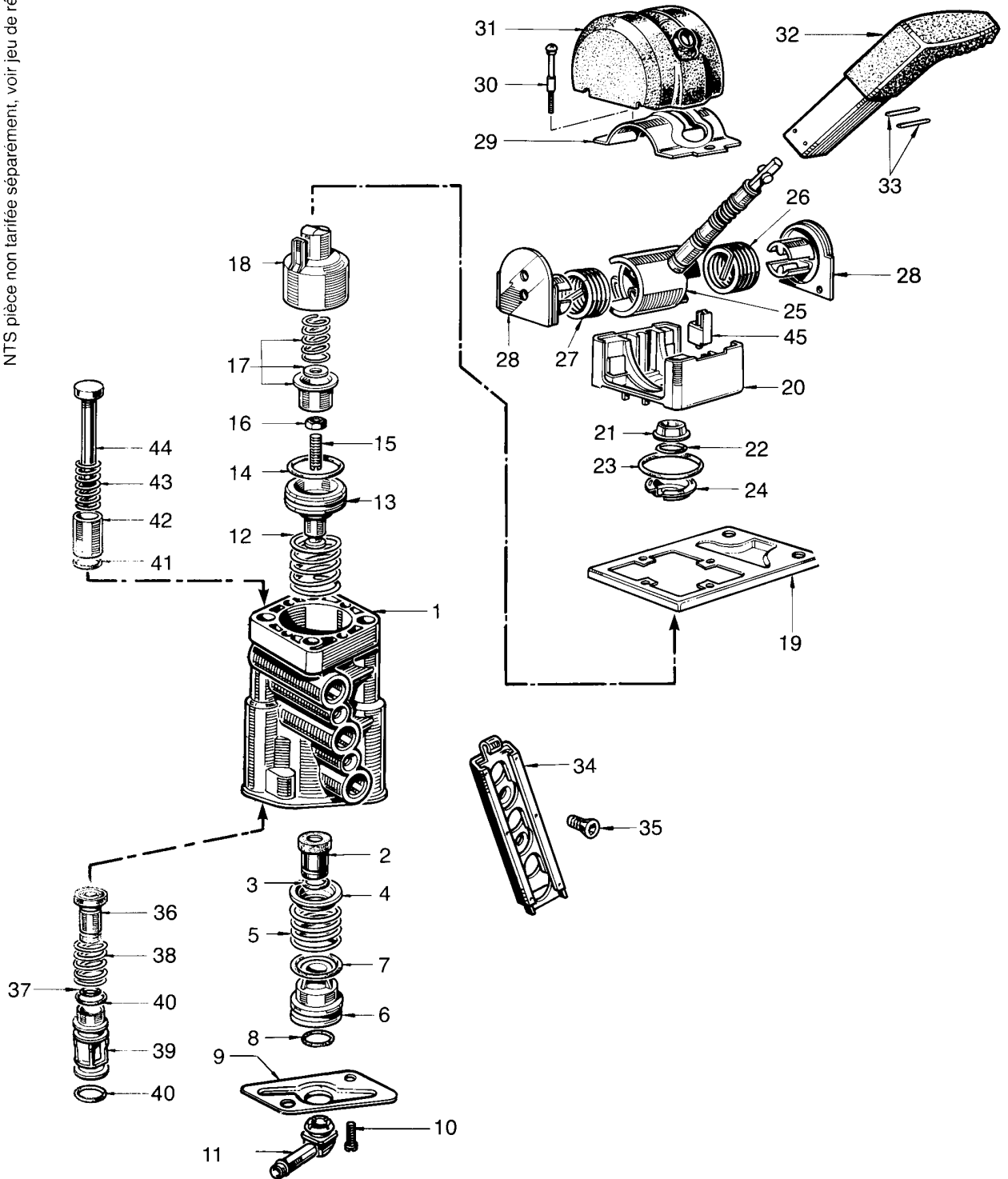


# robinet de freinage à main

type MVR - avec valve de parking et raccord rapide

961 722

NT pièce non tarifée.  
 NTS pièce non tarifée séparément, voir jeu de réparation.



**WABCO**

édition décembre 1981 961 722-241

sous toute réserve de modifications



# robinet de freinage à main

type MVR - avec valve de parking et raccord rapide

961 722

| désignation                | n°<br>de repère | n°<br>de catalogue | pièces communes<br>aux variantes | quantité par variante |  |  |  |  | jeu<br>de réparation |
|----------------------------|-----------------|--------------------|----------------------------------|-----------------------|--|--|--|--|----------------------|
|                            |                 |                    |                                  |                       |  |  |  |  |                      |
| Robinet de freinage à main |                 | 961 722 . . . 0    |                                  | 400                   |  |  |  |  |                      |
| Jeu de réparation          |                 | 961 722 003 2      |                                  | ×                     |  |  |  |  | 003                  |
| Clapet                     | 36              | NTS                | 1                                |                       |  |  |  |  | 1                    |
| Joint                      | 37              | NTS                | 1                                |                       |  |  |  |  | 1                    |
| Ressort                    | 38              | NTS                | 1                                |                       |  |  |  |  | 1                    |
| Guide de clapet            | 39              | NT                 | 1                                |                       |  |  |  |  |                      |
| Joint                      | 40              | NTS                | 2                                |                       |  |  |  |  | 2                    |
| Joint                      | 41              | NTS                | 1                                |                       |  |  |  |  | 1                    |
| Guide                      | 42              | NT                 | 1                                |                       |  |  |  |  |                      |
| Ressort                    | 43              | NTS                | 1                                |                       |  |  |  |  | 1                    |
| Poussoir                   | 44              | NT                 | 1                                |                       |  |  |  |  |                      |
| Poussoir                   | 45              | NTS                | 1                                |                       |  |  |  |  | 1                    |