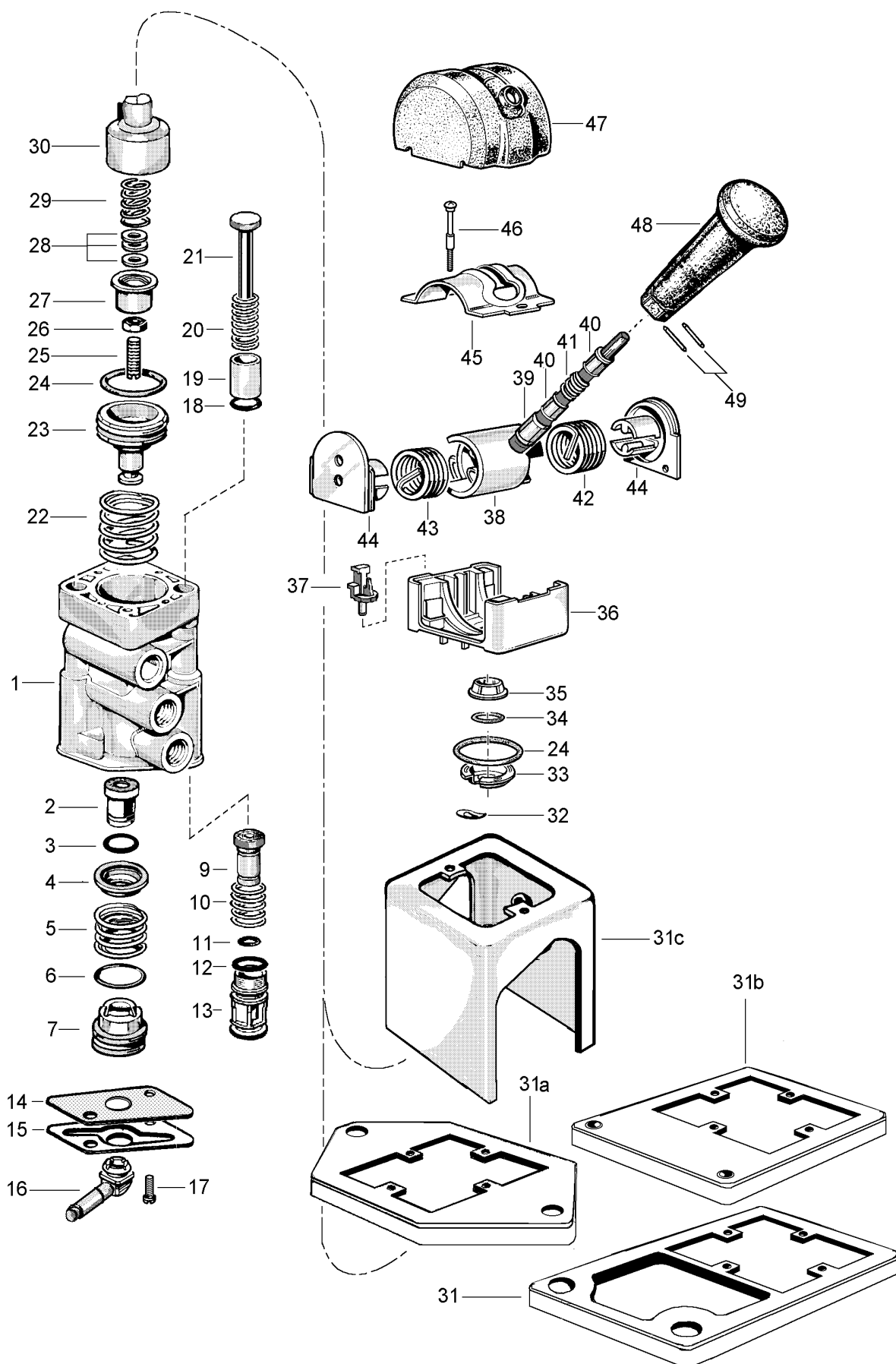


# Robinet de frein à main type MVR avec valve de sécurité

961 722



**WABCO**

961 722 929 3 édition du 03/98  
sous toute réserve de modifications

# Robinet de frein à main

## type MVR avec valve de sécurité

# 961 722

Désignation	n ° de repère	n ° de catalogue	pièces communes aux variantes	quantité par variante					jeu de réparation			
				251	262	264	265	326				
<b>Robinet de frein à main</b>		<b>961 722 ... 0</b>										
Jeu de réparation		961 722 004 2		X	X	X	X	X	004			
Corps	1	-	1									
Clapet	2	NTS	1						1			
Joint	3	NTS	1						1			
Coupelle	4	NTS	1						1			
Ressort	5	NTS	1						1			
Joint	6	NTS	1						1			
Guide clapet	7	-	1									
Clapet alu anodisé	9	NTS	1						1			
Ressort	10	NTS	1						1			
Joint	11	NTS	1						1			
Joint	12	NTS	1						1			
Support	13	961 722 154 4	1									
Joint	14	NTS	1						1			
Grille inférieure	15	-	1									
Pipette d'échappement	16	961 722 220 4	1									
Vis	17	-	2									
Joint	18	NTS	1						1			
Guide	19	-	1									
Ressort	20	NTS	1						1			
Piston	21	-	1									
Ressort	22	NTS	1						1			
Piston	23	961 722 621 4	1									
Joint	24	NTS	2						2			
Vis de réglage	25	-	1									
Ecrou	26	-	1									
<b>Sous ensemble ressort taré</b>	27 à 29	896 510 810 2	1									
Coupelle	27	-	1									
Rondelle	28	-	3									
Ressort	29	-	1									
Poussoir assemblé	30	961 722 623 2	1									
Plaque de fixation	31	-		1								
Plaque de fixation	31a	-			1				1			
Plaque de fixation	31b	-				1						
Plaque de fixation	31c	-					1					
Rondelle onduflex	32	-	2									
Coupelle	33	-	1									
Joint	34	NTS	1						1			
Bague	35	-	1									
Tête	36	-	1									
Poussoir blanc	37	-	1									
<b>Sous ensemble came complète</b>	38 à 41	961 901 070 2	1									
Came complète (blanche)	38	-	1									
Butée	39	-	1									

# Robinet de frein à main

## type MVR avec valve de sécurité

961 722

Désignation	n ° de repère	n ° de catalogue	pièces communes aux variantes	quantité par variante					jeu de réparation			
				251	262	264	265	326				
<b>Robinet de frein à main</b>		<b>961 722 ... 0</b>										
Jeu de réparation		961 722 004 2		X	X	X	X	X	004			
Bague	40	961 722 261 4	2									
Ressort	41	-	1									
Ressort de torsion	42	NTS	1						1			
Ressort de torsion	43	NTS	1						1			
Embout	44	-	2									
Grille supérieure	45	961 722 455 4	1									
Vis	46	-	2									
Capot complet	47	961 722 452 2	1									
Poignée surmoulée	48	961 722 794 2		1	1	1	1					
Poignée surmoulée	48	961 901 794 2						1				
Aiguille acier	49	NTS	2						2			