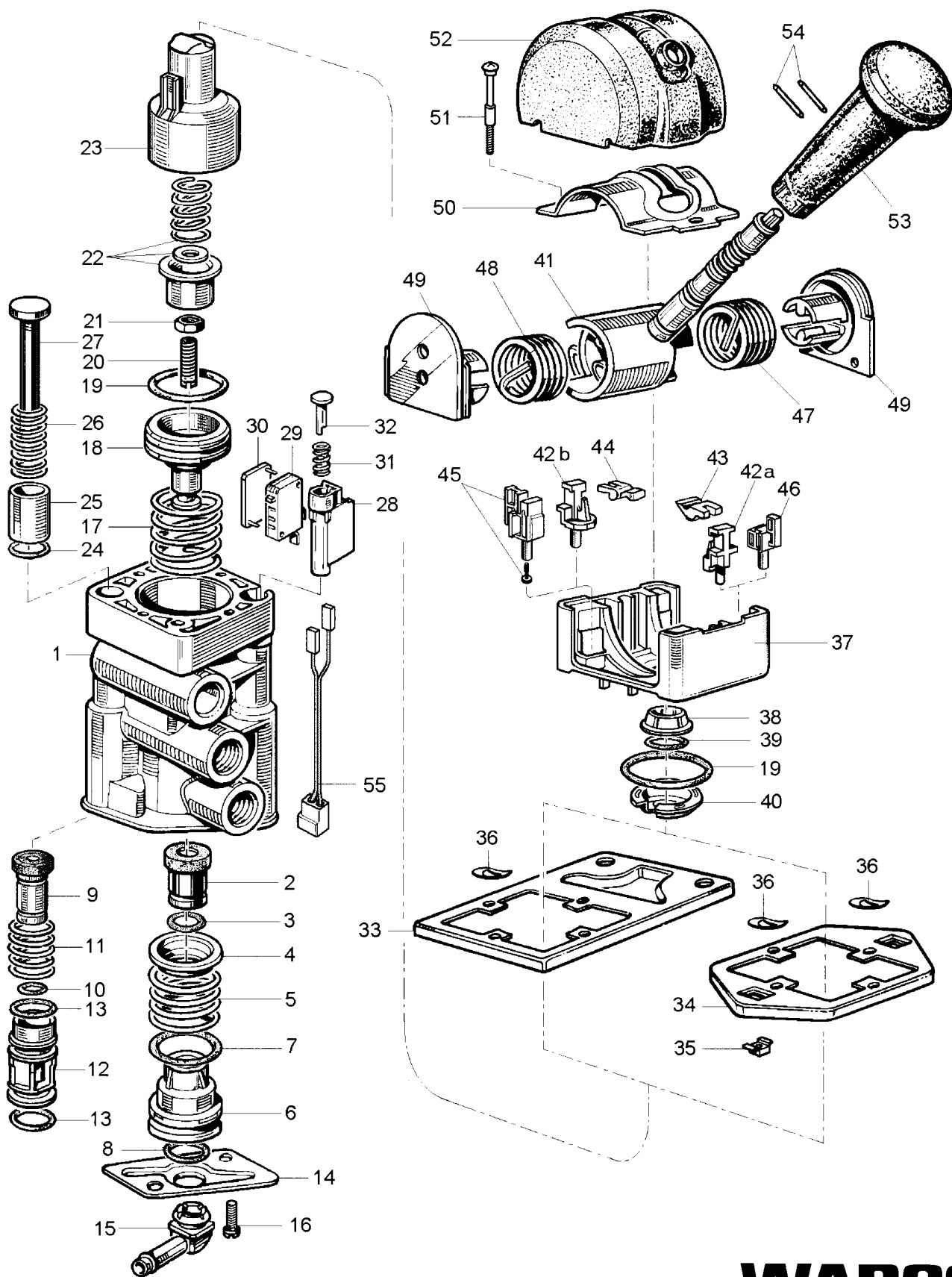


Robinet de freinage à main

type MVR avec contact électrique et valve test

961 722



WABCO

961 722 916 3 édition 03 / 93
 sous toute réserve de modifications

Robinet de freinage à main

type MVR - avec contact électrique et valve test

961 722

Désignation	n ° de repère	n ° de catalogue	pièces communes aux variantes	quantité par variante					jeu de réparation			
				241	267	280	291					
Robinet de freinage à main		961 722 ... 0										
Jeu de réparation		961 722 003 2		X	X	X	X			003		
Corps	1	-	1									
Clapet	2	NTS	1							1		
Joint torique	3	NTS	1							1		
Coupelle	4	NTS	1							1		
Ressort	5	NTS	1							1		
Guide de clapet	6	-	1									
Joint torique	7	NTS	1							1		
Joint torique	8	NTS	1	1			1			1		
Clapet	9	NTS	1							1		
Joint torique	10	NTS	1							1		
Ressort	11	-	1									
Guide de clapet	12	961 722 154 4	1									
Joint torique	13	NTS	2							2		
Plaque inférieure	14	-	1	1								
Plaque inférieure	14	-	1		1	1	1					
Pipette d'échappement	15	-	1	1			1					
Vis M6 x 12	16	-	2									
Ressort	17	NTS	1							1		
Piston	18	961 722 621 4	1									
Joint torique	19	NTS	2							2		
Vis de réglage	20	-	1									
Ecrou	21	-	1									
Boite à ressort	22	896 510 810 2	1									
Poussoir	23	961 722 623 2	1									
Joint torique	24	NTS	1							1		
Guide	25	-	1									
Ressort	26	-	1									
Poussoir	27	-	1									
Boîtier	28	-	1									
Contacteur électrique	29	894 040 900 2	1									
Plaque	30	-	1									
Ressort	31	-	1									
Poussoir	32	-	1									
Plaque de fixation	33	-	1	1	1							
Plaque de fixation	34	-	1			1	1					
Ecrou cage	35	-	1			2	2					
Rondelle ressort	36	-	2									
Tête	37	-	1									
Bague	38	-	1									
Joint torique	39	NTS	1							1		
Coupelle	40	-	1									

NTS : non tarifiée séparément : voir jeu de réparation

Robinet de freinage à main

961 722

type MVR - avec contact électrique et valve test

Désignation	n ° de repère	n ° de catalogue	pièces communes aux variantes	quantité par variante					jeu de réparation			
				241	267	280	291					
Robinet de freinage à main		961 722 ... 0										
Jeu de réparation		961 722 003 2		X	X	X	X			003		
Sous ensemble came complète	41,42 b 44,46,54	961 722 926 2		1								
Sous ensemble came complète	41,42 a 43,45,54	961 722 923 2			1	1	1					
Came assemblée rouge	41	-		1								
Came assemblée bleue	41	-			1	1	1					
Poussoir	42 a	-			1	1	1					
Poussoir	42 b	-		1								
Levier	43	-			1	1	1					
Levier	44	-		1								
Poussoir	45	-			1	1	1					
Poussoir noir	46	-		1								
Ressort de torsion	47	NTS	1							1		
Ressort de torsion	48	NTS	1							1		
Plaque guide de ressort	49	-	2									
Plaque de frottement	50	-	1									
Vis	51	-	2									
Capot	52	961 722 452 2	1									
Poignée	53	961 722 794 2	1									
Aiguille	54	NTS	2							2		
Faisceau électrique	55	-		1	1		1					

NTS : non tarifée séparément : voir jeu de réparation