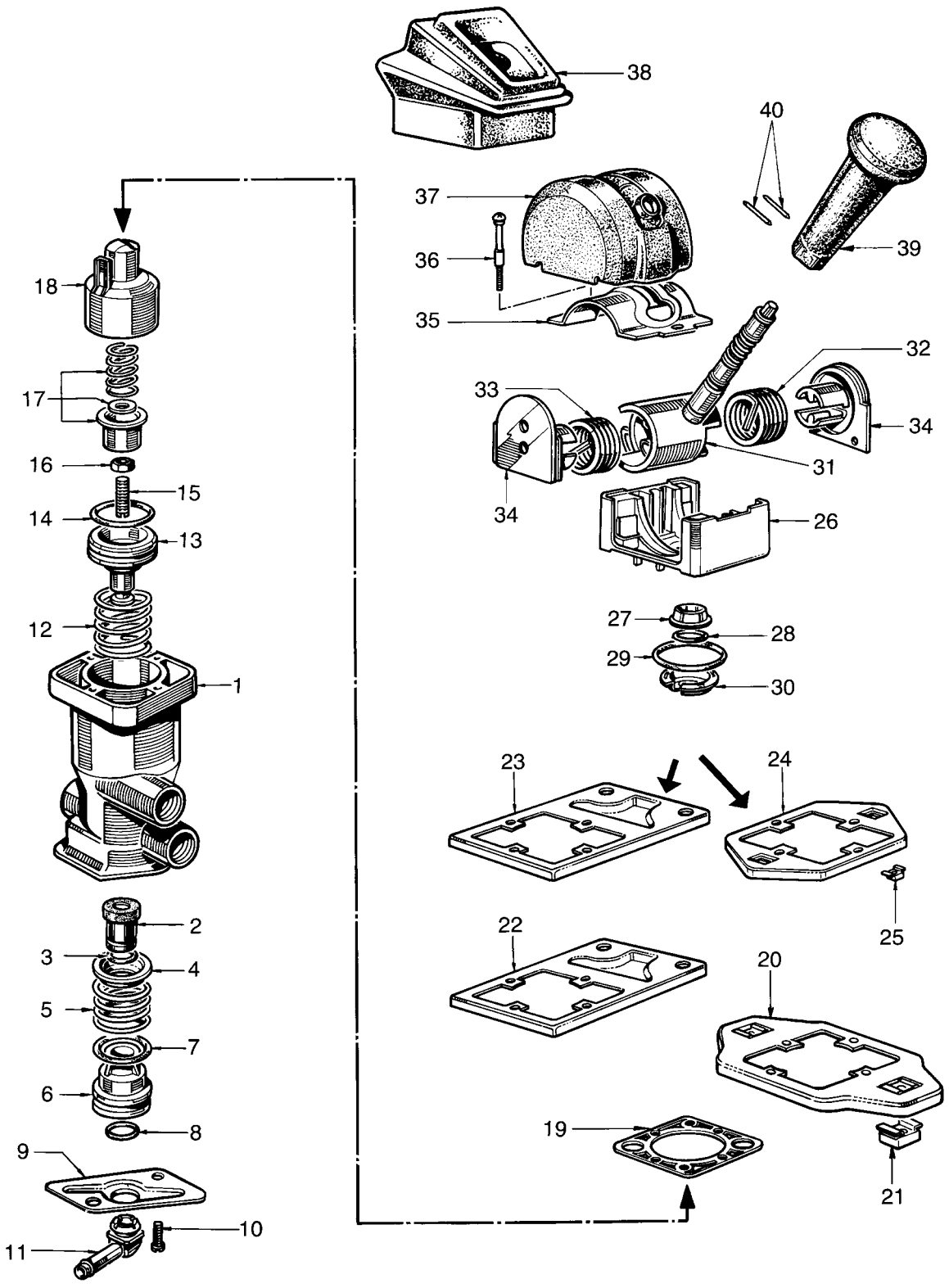


robinet de freinage à main

type MVRS

961 722

NT pièce non tarifée.
 NTS pièce non tarifée séparément, voir jeu de réparation.



robinet de freinage à main

type MVRS

961 722

désignation	n° de repère	n° de catalogue	pièces communes aux variantes	quantité par variante						jeu de réparation	
				150	151	152 172	155	156	157		
Robinet de freinage à main		961 722 . . . 0									
Jeu de réparation		961 722 002 2 961 722 006 2		×	×	×	×	×	×	002	006
Corps	1	NT	1								
Clapet	2	NTS	1							1	1
Joint torique	3	NTS	1							1	1
Coupelle	4	NTS	1							1	1
Ressort de rappel du clapet	5	NTS	1							1	1
Guide de clapet	6	NT	1								
Joint torique	7	NTS	1							1	1
Joint torique	8	NTS	1	1	1	1			1	1	1
Plaque inférieure	9	NT	1								
Vis taptite F90 Torx - M4×20	10	NT	2								
Échappement canalisable	11	723 857 00 08 (961 722 220 4)	1	1	1	1					
Échappement canalisable	11	961 722 221 4	1						1		
Ressort de rappel du piston	12	NTS	1							1	1
Piston	13	723 909 00 08 (961 722 621 4)	1								
Joint torique	14	NTS	1							1	1
Vis de réglage	15	NT	1								
Écrou MP 10/105 - M5×0,80	16	NT	1								
Boîte à ressort complète	17	723 972 00 08 (896 510 810 2)	1								
Poussoir complet	18	723 970 00 08 (961 722 623 2)	1								
Joint	19	NT	1	1							
Plaque de fixation losange spéciale	20	NT	1	1							
Écrou cage	21	NT	2								
Plaque de fixation rectangulaire	22	NT	1			1	1				
Plaque de fixation rectangulaire	23	NT	1		1						
Plaque de fixation losange	24	NT	1					1	1		
Écrou cage	25	NT	1					2	2		
Tête complète	26 à 30	NT	1								
Tête nue	26	NT	1								
Coussinet guide	27	NT	1								
Joint torique	28	NTS	1							1	1
Joint torique	29	NTS	1							1	1
Coupelle	30	NT	1								
Came complète	31	961 901 070 2	1	1	1	1		1	1		
Came nue		NT	1	1	1	1		1	1		

