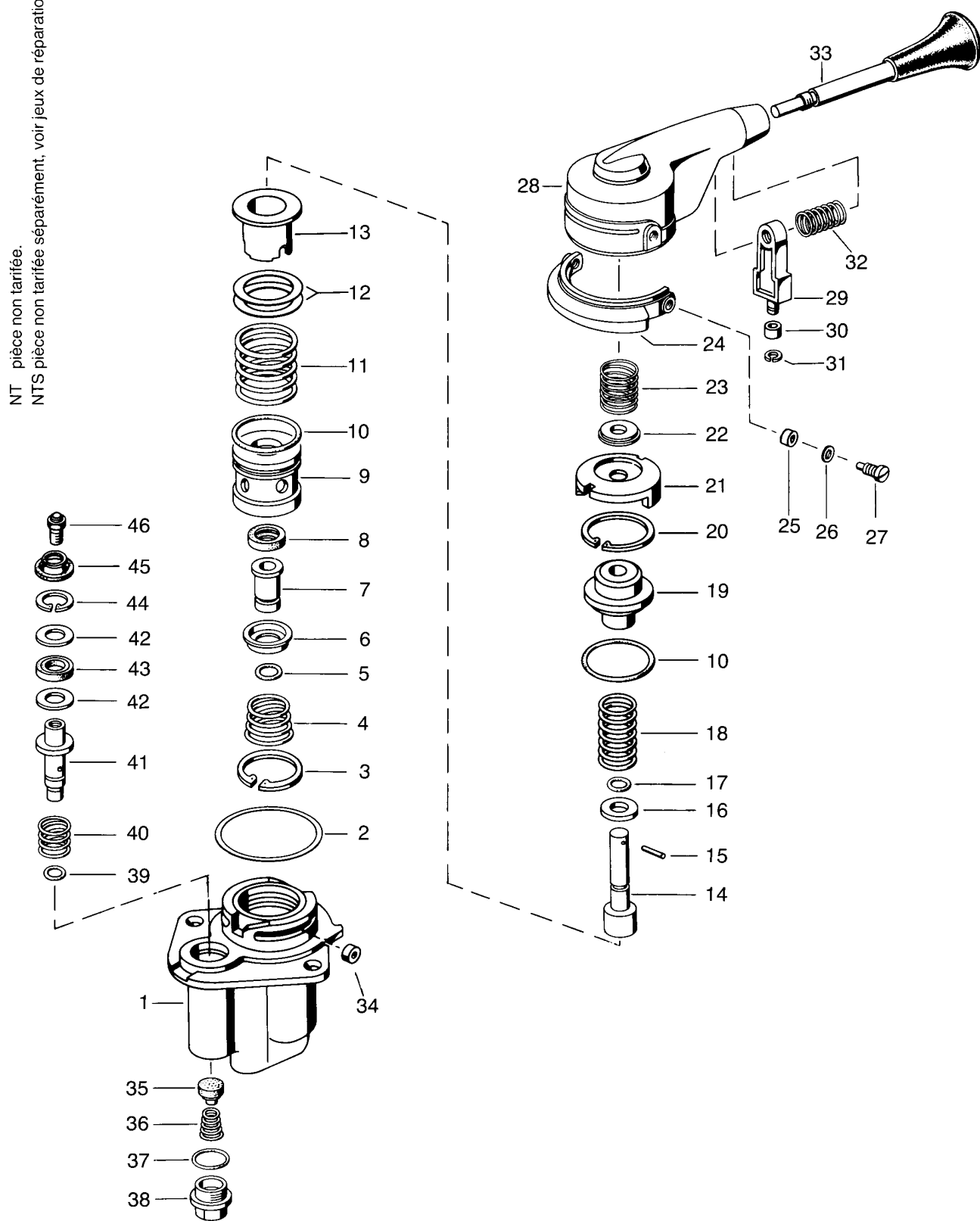


# robinet de freinage à main

961 702

NT pièce non tarifée.  
 NTS pièce non tarifée séparément, voir jeux de réparation.



**WABCO**

édition avril 1981 961 702-200  
 sous toute réserve de modifications

# robinet de freinage à main

961 702

désignation	n° de repère	n° de catalogue	pièces communes aux variantes	quantité par variante					jeux de réparation			
				001	004	011			000	001	002	
Robinet de freinage à main		961 702 . . . 0										
Jeux de réparation		961 702 000 2 961 702 001 2 961 702 002 2		×	×				000	001	002	
						×						
Corps	1	NT		1								
Corps	1	NT			1							
Corps	1	NT				1						
Rondelle épaisseur 0,15	2	NTS	1 ou +						2	2	2	
Rondelle épaisseur 0,20	2	NTS	1 ou +						1	1	1	
Rondelle épaisseur 0,30	2	NT	1 ou +									
Rondelle épaisseur 0,50	2	NT	1 ou +									
Circlips	3	NTS	1						1	1	1	
Ressort	4	NTS	1						1	1	1	
Joint	5	NTS		1		1				1	1	
Joint	5	NTS			1				1			
Coupelle	6	NT	1									
Support de clapet	7	NT	1									
Clapet	8	NTS		1		1				1	1	
Clapet	8	NTS			1				1			
Piston	9	NT	1									
Joint	10	NTS		2		2				2	2	
Joint	10	NTS			2				2			
Ressort	11	NT		1		1						
Ressort	11	NT			1							
Rondelle épaisseur 0,30	12	NT	1 ou +						1	1	1	
Rondelle épaisseur 0,50	12	NT	1 ou +						1	1	1	
Guide	13	NT	1									
Broche	14	NT		1		1						
Broche	14	NT			1							
Goupille	15	NT	1									
Rondelle	16	NT	1									
Joint	17	NTS		1		1				1	1	
Joint	17	NTS			1				1			
Ressort	18	NTS	1						1	1	1	
Guide	19	NT	1									
Circlips	20	NTS	1						1	1	1	
Came	21	NTS		1	1				1	1		
Came	21	NTS				1						1
Rondelle	22	NT	1									
Ressort	23	NTS	1						1	1	1	
Étrier	24	NT		1	1							
Étrier	24	NT				1						

