

# Repair kit ♦ Jeu de réparation ♦ Reparatursatz Corredo di riparazione ♦ Conjunto de reparación

961 722 926 2

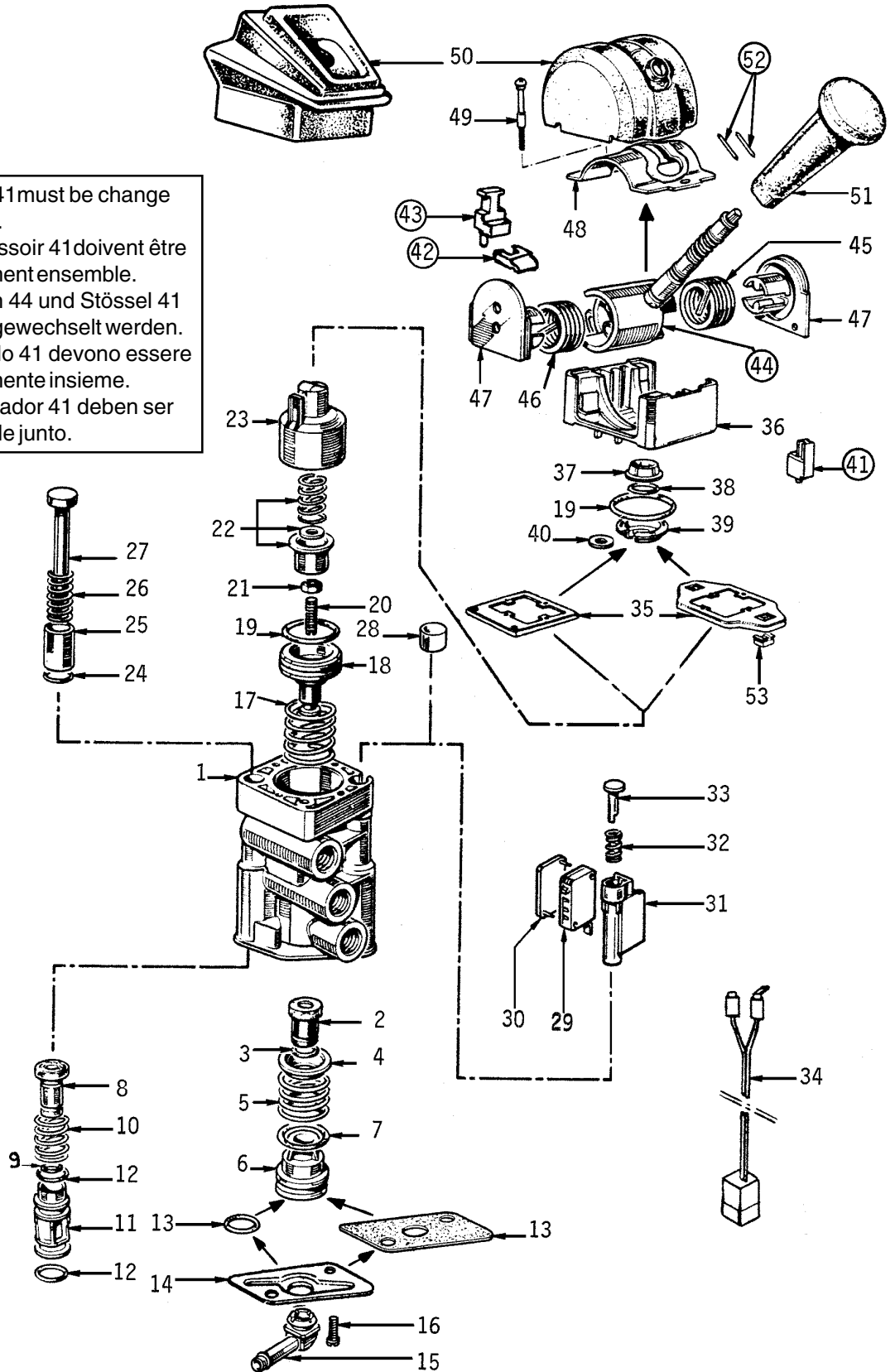
Attention: Repair only by authorized workshop permitted!  
 Attention: Réparation autorisée par les distributeurs agréés WABCO uniquement!  
 Achtung: Reparatur nur durch autorisierte Werkstätten zugelassen!  
 Attenzione: È permessa la riparazione solo agli adepti dell'officina autorizzata!  
 Atención: La reparación solo está permitida a talleres especializados.



○ = These parts are included in the repair kit  
 ○ = Diese Teile sind im Reparatursatz enthalten  
 ○ = Estas piezas están incluidas en el conj. de reparación

for devices:  
 pour appareils:  
 für Geräte:  
 per apparecchi:  
 para aparatos:  
 961 722 240 0  
 961 722 241 0  
 961 722 260 0

Cam 44 and pusher 41 must be change imperatively together.  
 La came 44 et le poussoir 41 doivent être changés impérativement ensemble.  
 Der komplett Nocken 44 und Stößel 41 müssen zusammen gewechselt werden.  
 La camma 44 e il stelo 41 devono essere cambiati imperativamente insieme.  
 La leva 44 y el empujador 41 deben ser cambio imprescindible junto.



The right of amendment is reserved © copyright: WABCO  
 No part of this publication may be reproduced without our prior permission.  
 Sous toute réserve de modifications © copyright: WABCO  
 Toute reproduction interdite sans autorisation préalable.  
 Änderungen bleiben vorbehalten © Copyright: WABCO  
 Nachdruck - auch auszugsweise - nur mit unserer Genehmigung.  
 Con riserva di eventuali modifiche © copyright: WABCO  
 Questa pubblicazione non può essere riprodotta, senza la nostra.  
 Reservado el derecho de modificación © copyright: WABCO  
 Ninguna parte de esta publicación puede reproducirse sin el consentimiento previo.

**WABCO** Vehicle Control Systems  
 An American Standard Company

826 101 268 3 Edition 02. 2004