

Reparaturatz ♦ Jeu de réparation ♦ Repair kit Corredo di riparazione ♦ Conjunto de reparación

961 702 006 2

für Geräte:
for devices:
pour appareils:
per apparecchi:
para aparatos:

961 702 001 0

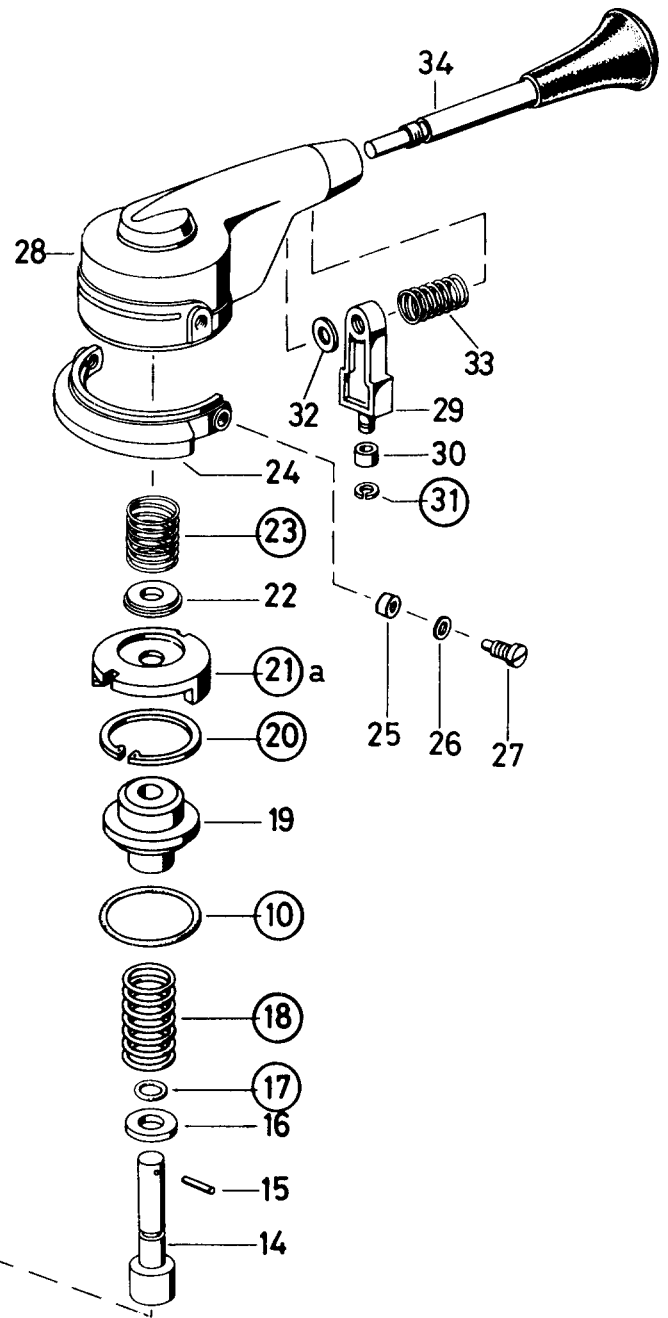
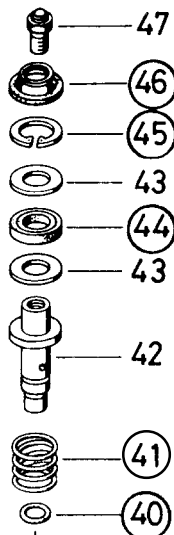
○ = Les pièces sont dans la pochette
○ = Particolare contenuto nel corredo

Achtung: Reparatur nur durch autorisierte Werkstatt zugelassen!
Attention: Repair only by authorized workshop permitted!
Attention: Réparation seulement permise par les ateliers autorisés!
Attenzione: È permessa la riparazione solo agli adetti dell'officina autorizzata!
Atención: La reparación solo está permitida a talleres especializados.

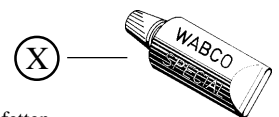


Diese Teile sind im Reparaturatz enthalten
These parts are included in the repair kit
Estas piezas están incluidas en el conj. de reparación

002
005
008
011
012
015
018
020
030
031
101
111
141
151
200
500



a) ☞ Zu verwenden nach Bedarf
To be used as required as occasion demands
Application suivant besoin
Applicazione secondo necessità



Dicht- und Gleitflächen mit **RHF 1** (830 502 076 4) einfetten
Sealing and sliding surfaces have to be lubricated with **RHF 1** (830 502 076 4)
Surfaces d'étanchéité et de frottement doivent être graissées avec **RHF 1** (830 502 076 4)
Suferfici (di tenuta e di scorrimento) utilizzare il lubrificante **RHF 1** (830 502 076 4)
Las juntas y superficies deslizantes deben lubricarse con grasa **RHF 1** (830 502 076 4)

|| Änderungen bleiben vorbehalten © Copyright: WABCO Fahrzeugbremsen, Hannover.
Nachdruck - auch auszugsweise - nur mit unserer Genehmigung.
The right of amendment is reserved © copyright: WABCO Fahrzeugbremsen, Hannover.
No part of this publication may be reproduced without our prior permission.
Sous toute réserve de modifications © copyright: WABCO Fahrzeugbremsen, Hannover.
Toute reproduction interdite sans autorisation préalable.
Con riserva di eventuali modifiche © copyright: WABCO Fahrzeugbremsen, Hannover.
Questa pubblicazione non può essere riprodotta, senza la nostra.
Reservado el derecho de modificación © copyright: WABCO Fahrzeugbremsen, Hannover.
Ninguna parte de esta publicación puede reproducirse sin el consentimiento previo.

WABCO Vehicle Control Systems
An American Standard Company

826 100 415 3 Edition 06.90