

# Repair kit ♦ Jeu de réparation ♦ Reparatursatz Corredo di riparazione ♦ Conjunto de reparación

961 723 930 2

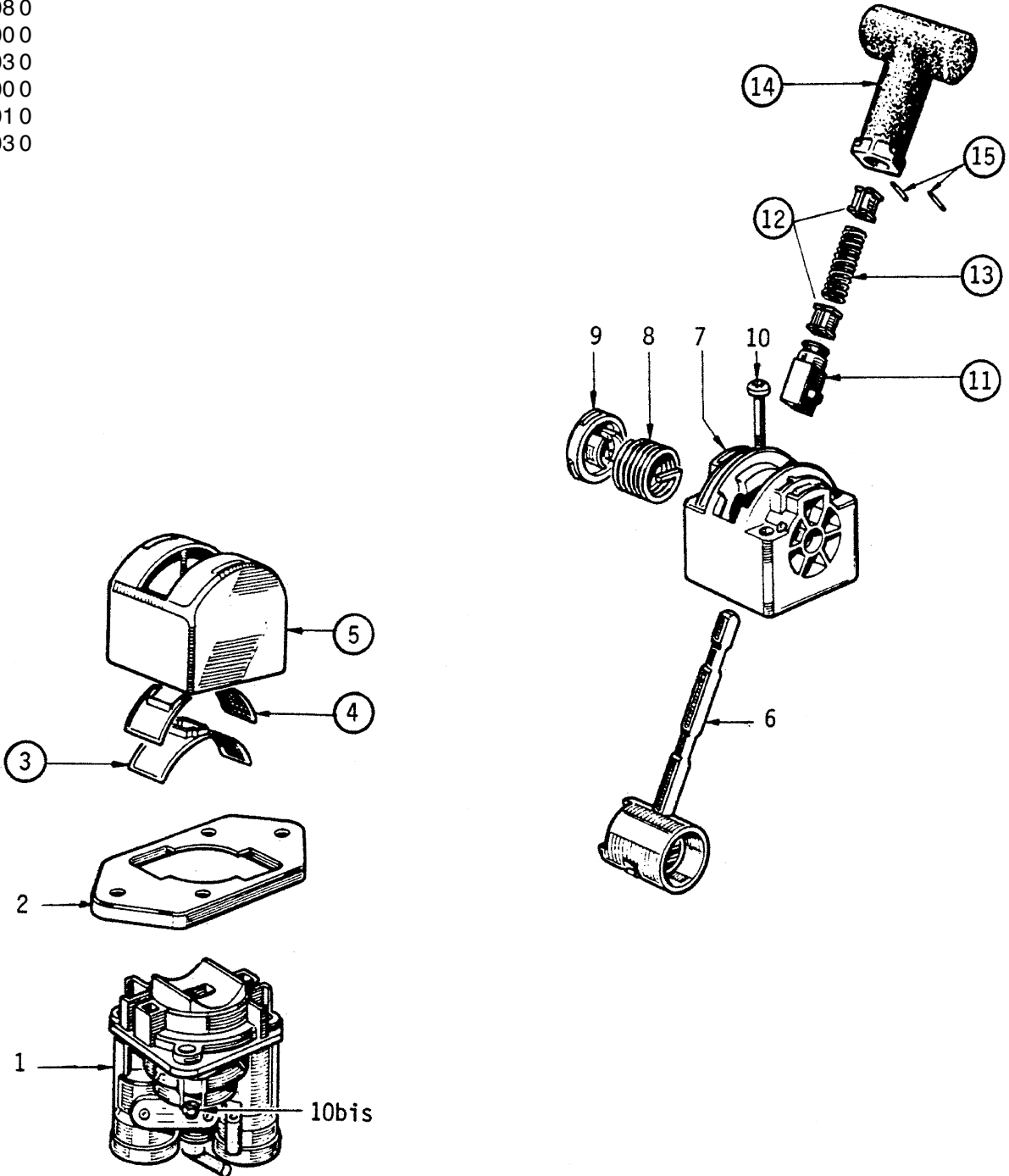
- = Les pièces sont dans la pochette
- = Particolare contenuto nel corredo

for devices:  
pour appareils:  
für Geräte:  
per apparecchi:  
para aparatos:  
961 723 001 0  
961 723 006 0  
961 723 108 0  
961 723 200 0  
961 723 203 0  
961 723 300 0  
961 723 301 0  
961 723 403 0

Attention: Repair only by authorized workshop permitted!  
Attention: Réparation autorisée par les distributeurs agréés WABCO uniquement!  
Achtung: Reparatur nur durch autorisierte Werkstat zugelassen!  
Attenzione: È permessa la riparazione solo agli adepti dell'officina autorizzata!  
Atención: La reparación solo está permitida a talleres especializados.



- = These parts are included in the repair kit
- = Diese Teile sind im Reparatursatz enthalten
- = Estas piezas están incluidas en el conj. de reparación



The right of amendment is reserved © copyright: WABCO  
No part of this publication may be reproduced without our prior permission.  
Sous toute réserve de modifications © copyright: WABCO  
Toute reproduction interdite sans autorisation préalable.  
Änderungen bleiben vorbehalten © Copyright: WABCO  
Nachdruck - auch auszugsweise - nur mit unserer Genehmigung.  
Con riserva di eventuali modifiche © copyright: WABCO  
Questa pubblicazione non può essere riprodotta, senza la nostra.  
Reservado el derecho de modificación © copyright: WABCO  
Ninguna parte de esta publicación puede reproducirse sin el consentimiento previo.

**WABCO** Vehicle Control Systems  
An American Standard Company

826 101 264 3 Edition 05.2004