

Repair kit ♦ Jeu de réparation ♦ Reparatursatz Corredo di riparazione ♦ Conjunto de reparación

961 722 007 2

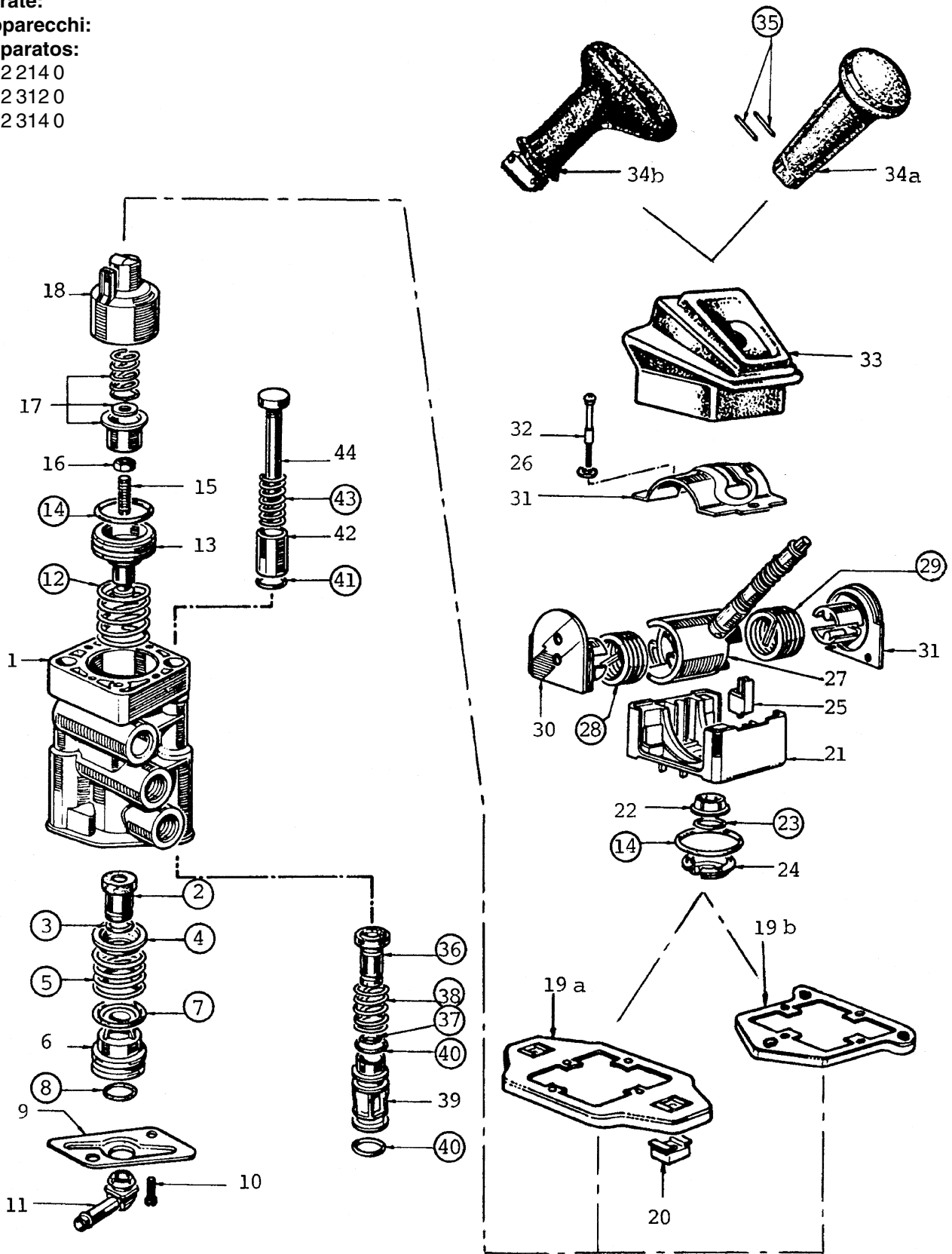
Attention: Repair only by authorized workshop permitted!
 Attention: Réparation autorisée par les distributeurs agréés WABCO uniquement!
 Achtung: Reparatur nur durch autorisierte Werkstat zuge lassen!
 Attenzione: È permessa la riparazione solo agli adepti dell'officina autorizzata!
 Atención: La reparación solo está permitida a talleres especializados.



WARNING

○ = These parts are included in the repair kit
 ○ = Diese Teile sind im Reparatursatz enthalten
 ○ = Estas piezas están incluidas en el conj. de reparación

for devices:
 pour appareils:
 für Geräte:
 per apparecchi:
 para aparatos:
 961 722 214 0
 961 722 312 0
 961 722 314 0



The right of amendment is reserved © copyright: WABCO
 No part of this publication may be reproduced without our prior permission.
 Sous toute réserve de modifications © copyright: WABCO
 Toute reproduction interdite sans autorisation préalable.
 Änderungen bleiben vorbehalten © Copyright: WABCO
 Nachdruck - auch auszugsweise - nur mit unserer Genehmigung.
 Con riserva di eventuali modifiche © copyright: WABCO
 Questa pubblicazione non può essere riprodotta, senza la nostra.
 Reservado el derecho de modificación © copyright: WABCO
 Ninguna parte de esta publicación puede reproducirse sin el consentimiento previo.

WABCO Vehicle Control Systems
 An American Standard Company

826 101 234 3 Edition 04.2004