

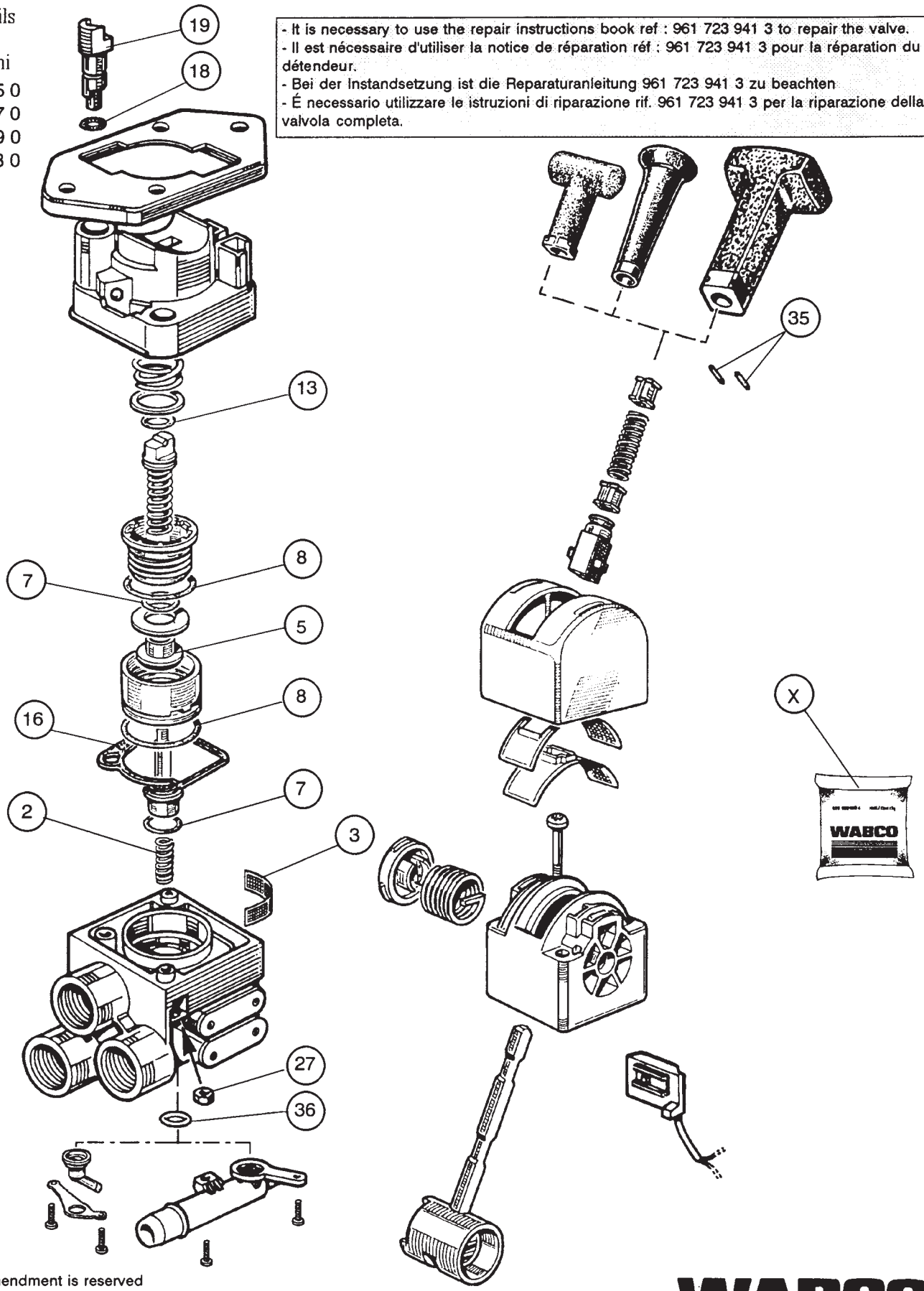
# Repair kit . Jeu de réparation . Reparaturatz . Corredo di riparazion

961 723 004 2

Parts  are included in the repair kit . Les pièces  sont dans la pochette . Teile  sind im Reparaturatz .  Particolare contenuto nel corredo .

for devices  
pour appareils  
für Geräte  
per apparecchi  
961 723 005 0  
961 723 007 0  
961 723 009 0  
961 723 018 0

- It is necessary to use the repair instructions book ref : 961 723 941 3 to repair the valve.  
- Il est nécessaire d'utiliser la notice de réparation réf : 961 723 941 3 pour la réparation du détendeur.  
- Bei der Instandsetzung ist die Reparaturanleitung 961 723 941 3 zu beachten.  
- È necessario utilizzare le istruzioni di riparazione rif. 961 723 941 3 per la riparazione della valvola completa.



The right of amendment is reserved  
Sous toute réserve de modifications  
Änderungen bleiben vorbehalten  
Con riserva di eventuali modifiche

**WABCO**

Juillet 1991 - 826 101 311 3