

Kupplungskopf

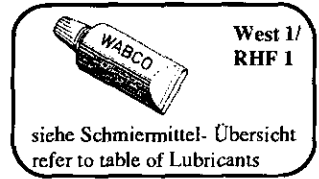
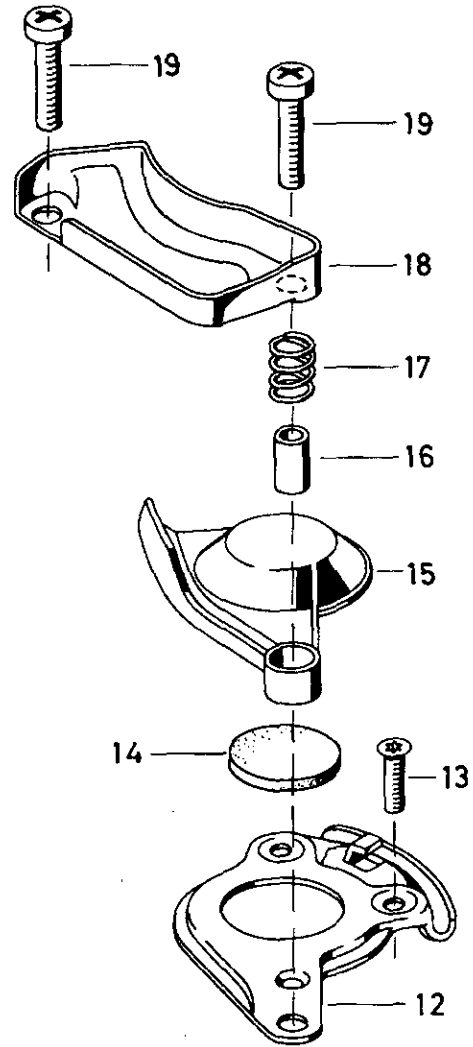
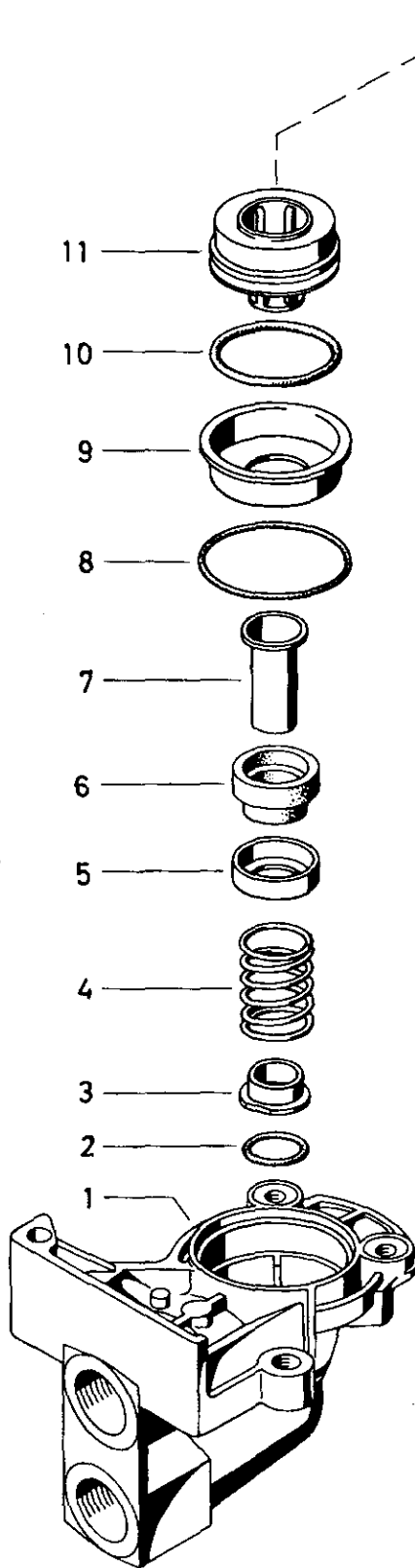
Hose coupling

952 200

- * Bei Reparaturen sollten diese Teile ersetzt werden.
- * At repairs these parts should be replaced.
- ** Hierzu siehe Ersatzteilblatt unter dieser Geräteummer.
- ** See spare parts list with this part number.

- *** Teil ist nicht im Rep.-Satz enthalten.
- Es ist gesondert zu bestellen.
- *** This part is not included in the repair kit and is to be ordered separately.

- a Zu verwenden nach Bedarf.
- a To be used as required as occasion demands.
- b Wahlweise zu verwenden. (...) Teil nicht gezeichnet.
- b Application by choice. (...) Part not shown.



Kupplungskopf

Hose coupling

952 200

a Zu verwenden nach Bedarf.
a to be used as required as occasion demands.
(...) Teil nicht gezeichnet.
(...) Part not shown.

*** Teil ist nicht im Rep.-Satz enthalten.
Es ist gesondert zu bestellen.
*** This part is not included in the repair kit
and is to be ordered separately.

* Bei Reparaturen sollten diese Teile ersetzt werden.
* At repairs these parts should be replaced.
* Hierzu siehe Ersatzteilblatt unter dieser Gerätenummer.
* See spare parts list with this part number.

Benennung name of part	Position ref. no.	Bestellnummer part number	für alle Abwändign. for all variations	Stückzahl je Abwandlung quantity per variation						Reparatur-satz repair kit
				210	901					
KUPPLUNGSKOPF		952 200 ... 0		210	901					
Reparatur-satz		952 200 000 2		x	x					000
Gehäuse	1	-	1							
O-Ring 10,5 x 2,0	2*	897 085 788 4	1							1
Führungsstück	3	-	1							
Druckfeder	4	-	1							1
Kappe	5	-	1							
Ventil	6*	899 505 761 4	1							1
Rohr	7	-	1							
O-Ring 32,0 x 2,0	8*	897 783 450 4	1							1
Kappe	9	-	1							
O-Ring 24,2 x 3,0	10*	897 080 107 4	1							1
Druckstück	11	-	1							1
Führungsstück	12	-	1							
Senkschraube	13	-	2							
Dichtscheibe	14*	897 102 132 4			1					
Deckel	15	952 200 651 4	1							
Rohr	16	-	1							
Druckfeder	17	-	1							1
Führungsstück	18	-	1							
Linsenschraube	19	-	2							

Änderungen bleiben vorbehalten
The right of amendment is reserved

M30

WABCO

952 200 912 3

Ausgabe 10.89