

# Absperrhahn

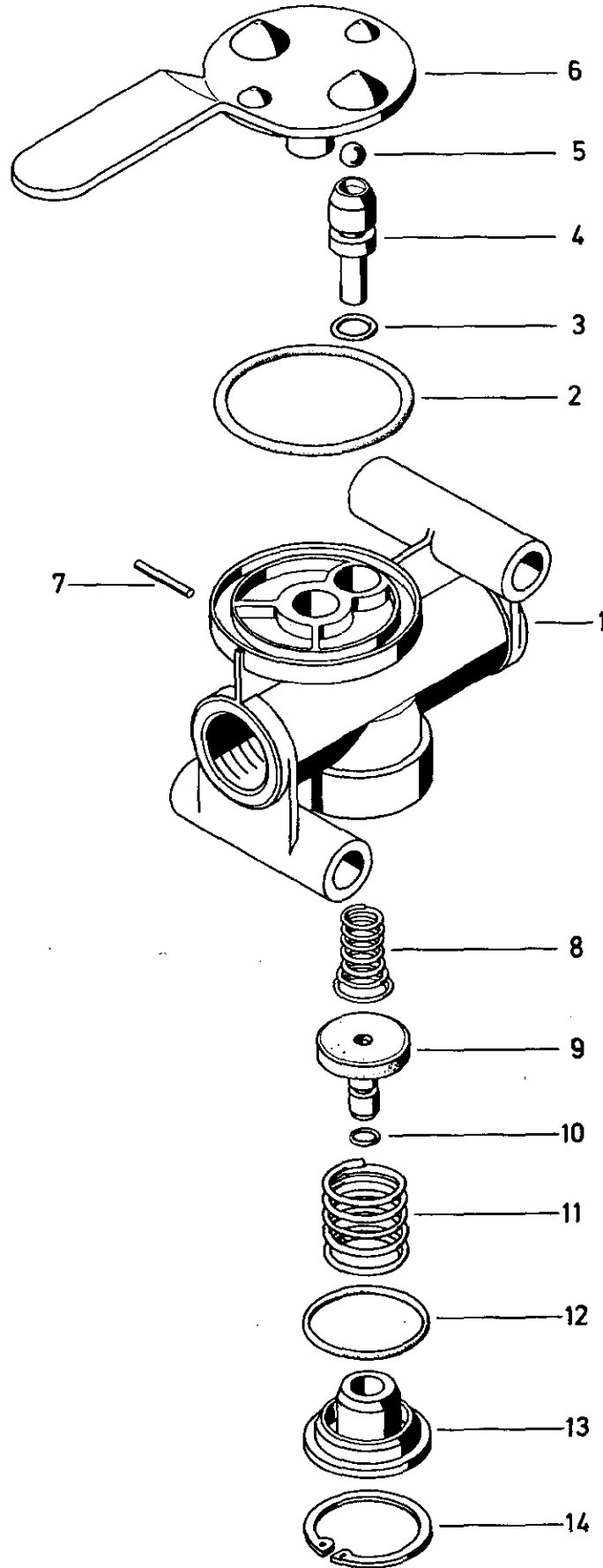
Stop-cock


952 002

- a Zu verwenden nach Bedarf.
- a To be used as required as occasion demands.
- b Wahlweise zu verwenden. (...) Teil nicht gezeichnet.
- b Application by choice. (...) Part not shown.

- \*\*\* Teil ist nicht im Rep.-Satz enthalten.
- Es ist gesondert zu bestellen.
- \*\*\* This part is not included in the repair kit and is to be ordered separately.

- \* Bei Reparaturen sollten diese Teile ersetzt werden.
- \* At repairs these parts should be replaced.
- \*\* Hierzu siehe Ersatzteilblatt unter dieser Geräteummer.
- \*\* See spare parts list with this part number.





**West 1/  
RHF 1**

siehe Schmiermittel- Übersicht  
refer to table of Lubricants

F 29

**WABCO**

952 002 910 3

Ausgabe 10.89

# Absperrhahn

Shut-off cock

# 952 002

a Zu verwenden nach Bedarf.  
a to be used as required as occasion demands.  
(...) Teil nicht gezeichnet.  
(...) Part not shown.

\*\*\* Teil ist nicht im Rep.-Satz enthalten.  
Es ist gesondert zu bestellen.  
\*\*\* This part is not included in the repair kit  
and is to be ordered separately.

\* Bei Reparaturen sollten diese Teile ersetzt werden.  
\* At repairs these parts should be replaced.  
\* Hierzu siehe Ersatzteilblatt unter dieser Geräteummer.  
\* See spare parts list with this part number.

| Benennung<br>name of part            | Position<br>ref. no. | Bestellnummer<br>part number | für alle Abwandlgn.<br>for all variations | Stückzahl je Abwandlung<br>quantity per variation |  |  |  |  | Reparaturatz<br>repair kit |
|--------------------------------------|----------------------|------------------------------|---|---|--|--|--|--|----------------------------|
|                                      |                      |                              |   |   |  |  |  |  |                            |
| ABSPERRHAHN                          |                      | 952 002 ... 0                |   | 000   |  |  |  |  |                            |
| Reparaturatz                         |                      | 952 002 000 2                |   | x   |  |  |  |  | 000                        |
| Gehäuse                              | 1                    | -                            |   | 1   |  |  |  |  |                            |
| O-Ring 40,87 x 3,53                  | 2*                   | 897 786 619 4                |   | 1   |  |  |  |  | 1                          |
| O-Ring 7,65 x 1,78                   | 3*                   | 897 086 010 4                |   | 1   |  |  |  |  | 1                          |
| Kolben                               | 4                    | 952 002 620 4                |   | 1   |  |  |  |  |                            |
| Kugel DIN 5401-7 mm III              | 5                    | -                            |   | 1   |  |  |  |  |                            |
| Hebel                                | 6                    | 952 002 710 2                |   | 1   |  |  |  |  |                            |
| Paßkerbstift 2,5 x 18 DIN 1472-phos. | 7                    | -                            |   | 1   |  |  |  |  |                            |
| Druckfeder                           | 8*                   | 896 036 200 4                |   | 1   |  |  |  |  | 1                          |
| Ventil                               | 9*                   | 899 504 640 2                |   | 1   |  |  |  |  | 1                          |
| O-Ring 4,47 x 1,78                   | 10*                  | 897 086 770 4                |   | 1   |  |  |  |  | 1                          |
| Druckfeder                           | 11                   | -                            |   | 1   |  |  |  |  | 1                          |
| O-Ring 25,07 x 2,62                  | 12*                  | 897 786 830 4                |   | 1   |  |  |  |  | 1                          |
| Deckel                               | 13                   | 952 002 650 2                |   | 1   |  |  |  |  |                            |
| Sicherungsring 30x1,2 DIN 472        | 14                   | -                            |   | 1   |  |  |  |  | 1                          |

Änderungen bleiben vorbehalten  
The right of amendment is reserved

## F 30

# WABCO

952 002 910 3

Ausgabe 10.89