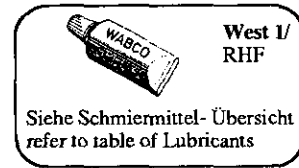
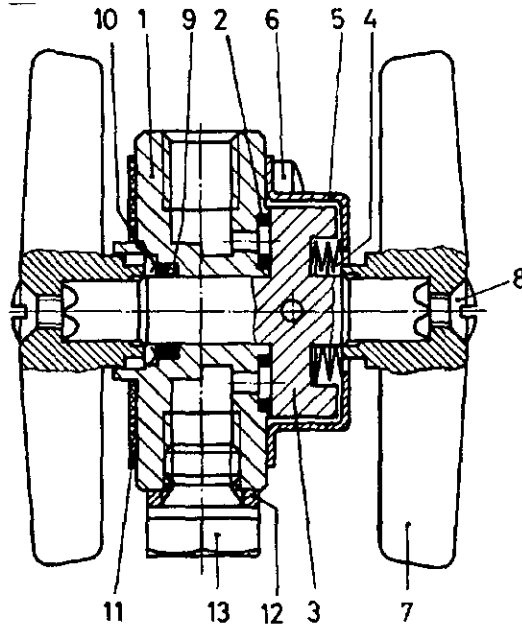


4/2-Wegehahn

4/2-Way Cock

952 003

a Zu verwenden nach Bedarf.
a to be used as required as occasion demands.
(...) Teil nicht gezeichnet.
(...) Part not shown.



Teil ist nicht im Rep.-Satz enthalten.
Es ist gesondert zu bestellen.
This part is not included in the repair kit
and is to be ordered separately.

Bei Reparaturen sollten diese Teile ersetzt werden.
At repairs these parts should be replaced.
Hierzu siehe Ersatzteilblatt unter dieser Geräteummer.
See spare parts list with this part number.

Benennung name of part	Position ref. no.	Bestellnummer part number	für alle Abwandlgn. for all variations	Stückzahl je Abwandlung quantity per variation					Reparaturset repair kit
				000	001	002	021	025	
4/2-WEGEHAHN		952 003 ... 0							
Reparaturset		952 003 000 2		x	x	x	x	x	000
Gehäuse	1	-		1	1				
Gehäuse	1	-				1	1	1	
O-Ring 4,3 x 2,4	2*	897 080 300 4	4						4
Schieber	3	952 003 801 2		1	1	1			
Schieber	3	952 003 803 2					1	1	
Tellerfeder 22,5x11,2x0,6	4*	896 320 590 4	5						5
Kappe	5	-	1						
Linsenschraube M 5x16 DIN 7985-4.8-Zn	6	-	2						
Handgriff	7	899 851 693 4		2	2		1	2	
Handgriff	7	899 851 691 4				2			
Senkschraube M 5x12 DIN 966-4.8-Cr	8	-		2	2	2	1	2	
O-Ring 10,0 x 2,2	9*	897 071 110 4	1						1
Sicherungsring	10*	895 220 870 4	1						1
Dichtung	11*	897 312 710 4	1						1
Dichtring A12x16 DIN 7603-AI	12*	-		1					1
Verschlußschraube AM 12x1,5 DIN 7604-Zn	13	-		1					

Änderungen bleiben vorbehalten
The right of amendment is reserved

G29

WABCO

952 003 930 3

Ausgabe 10.89