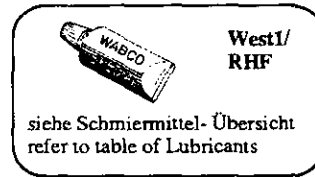
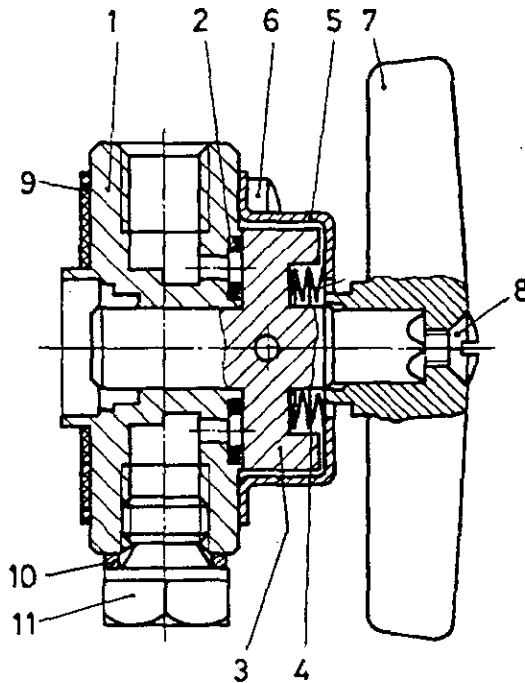


4/2-Wegehahn

4/2-Way Cock

952 003



a Zu verwenden nach Bedarf.
 a to be used as required as occasion demands.
 (...) Teil nicht gezeichnet.
 (...) Part not shown.

... Teil ist nicht im Rep.-Satz enthalten.
 Es ist gesondert zu bestellen.
 ... This part is not included in the repair kit
 and is to be ordered separately.

Bei Reparaturen sollen diese Teile ersetzt werden.
 At repairs these parts should be replaced.
 Hierzu siehe Ersatzteilblatt unter dieser Gerätemummer.
 See spare parts list with this part number.

Benennung name of part	Position ref. no.	Bestellnummer part number	für alle Abwandlgn. for all variations	Stückzahl je Abwandlung quantity per variation				Reparaturatz repair kit
				100	101	102	104	
4/2-WEGEHAHN		952 003 ... 0		100	101	102	104	
Reparaturatz		952 003 000 2		x	x	x	x	000
Gehäuse	1	-		1	1			
Gehäuse	1	-				1		
Gehäuse	1	-					1	
O-Ring 4,3 x 2,4	2*	897 080 300 4	4					4
Schieber	3	952 003 802 2	1					
Tellerfeder 22,5x11,2x0,6	4*	896 320 590 4	5					5
Kappe	5	-	1					
Linsenschraube M 5x16 DIN 7985-4.8-Zn	6	810 138 008 4	2					
Handgriff	7	899 851 693 4		1	1	1		
Handgriff	7	899 851 691 4					1	
Senkschraube M 5x12 DIN 966-4.8-Cr	8	-	1					
Dichtung	9*	897 312 710 4	1					1
Dichtring A12x16 DIN 7603-Al	10*	-		1				1
Verschlusschraube AM 12 x 1,5 DIN 7604-Zn	11	-		1				

Änderungen bleiben vorbehalten
 The right of amendment is reserved

G30

WABCO

952 003 931 3

Ausgabe 10.89