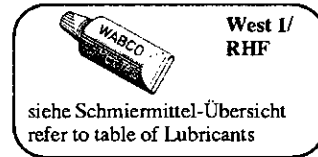
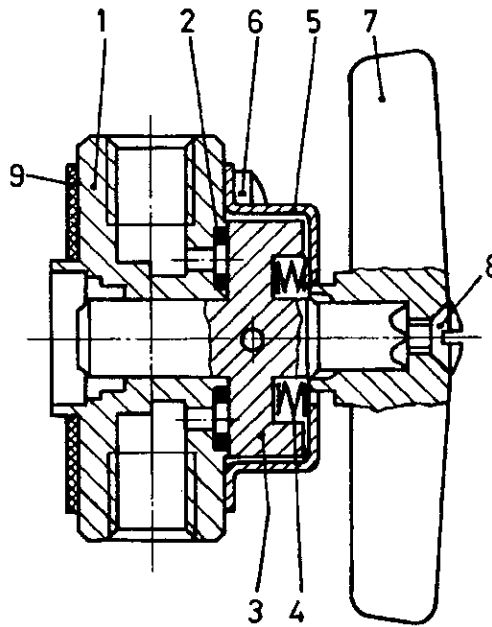


4/2-Wegehahn

4/2-Way Cock

952 003



a Zu verwenden nach Bedarf.
a to be used as required as occasion demands.
(...) Teil nicht gezeichnet.
(...) Part not shown.

*** Teil ist nicht im Rep.-Satz enthalten.
Es ist gesondert zu bestellen.
This part is not included in the repair kit
and is to be ordered separately.

* Bei Reparaturen sollten diese Teile ersetzt werden.
* At repairs these parts should be replaced.
** Hierzu siehe Ersatzteilblatt unter dieser Geräteummer.
** See spare parts list with this part number.

Benennung name of part	Position ref. no.	Bestellnummer part number	für alle Abwandlign. for all variations	Stückzahl je Abwandlung quantity per variation				Reparatursetz repair kit
				023	024	028	030	
4/2-WEGEHAHN		952 003 ... 0						
Reparatursetz		952 003 000 2		x	x	x	x	000
Gehäuse	1	-		1				
Gehäuse	1	-			1	1	1	
O-Ring 4,3 x 2,4	2*	897 080 300 4	4		1			4
Schieber	3	952 003 804 2			1			
Schieber	3	952 003 805 2		1		1	1	
Tellerfeder 22,5x11,2x0,6	4*	896 320 590 4	5					5
Kappe	5	-	1					
Linsenschraube M 5x16 DIN 7985-4.8-Zn	6	-	2					
Handgriff	7	899 851 693 4	1					
Senkschraube M 5x12 DIN 966-4.8-Cr	8	-	1					
Dichtung	9*	897 312 710 4	1					1

Änderungen bleiben vorbehalten
The right of amendment is reserved

H29

WABCO

952 003 932 3

Ausgabe 10.89