

4/2-Wegehahn

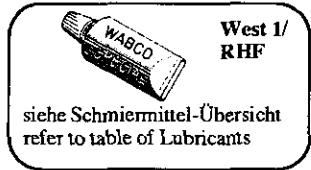
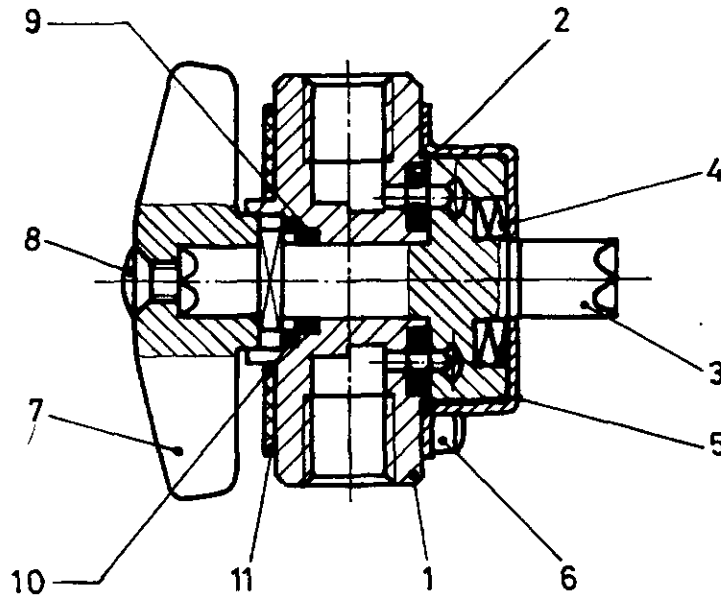
4/2-Way Cock

952 003

a Zu verwenden nach Bedarf.
 a to be used as required as occasion demands.
 (...) Teil nicht gezeichnet.
 (...) Part not shown.

*** Teil ist nicht im Rep.-Satz enthalten.
 Es ist gesondert zu bestellen.
 *** This part is not included in the repair kit
 and is to be ordered separately.

• Bei Reparaturen sollten diese Teile ersetzt werden.
 • At repairs these parts should be replaced.
 •• Hierzu siehe Ersatzteilblatt unter dieser Geräteummer.
 •• See spare parts list with this part number.



Benennung name of part	Position ref. no.	Bestellnummer part number	für alle Abwandlgn. for all variations	Stückzahl je Abwandlung quantity per variation						Reparaturatz repair kit
				027	029					
4/2-WEGEHAHN		952 003 ... 0		027	029					
Reparaturatz		952 003 000 2		x	x					000
Gehäuse	1	-	1							
O-Ring 4,3 x 2,4	2*	897 080 300 4	4							4
Schieber	3	952 003 806 4	1							
Tellerfeder 22,5x11,2x0,6	4*	896 320 590 4	5							5
Kappe	5	-	1							
Linsenschraube M5x16 DIN 7985-4.8-Zn	6	-	2							
Handgriff	7	899 851 693 4		1						
Senkschraube M5x12 DIN 966-4.8-Cr	8	-		1						
O-Ring 10,0x2,2	9*	897 071 110 4		1						1
Sicherungsring	10*	895 220 870 4	1							1
Dichtung	11*	897 312 710 4	1							1

Änderungen bleiben vorbehalten
 The right of amendment is reserved

H30

WABCO

952 003 910 3

Ausgabe 10.89