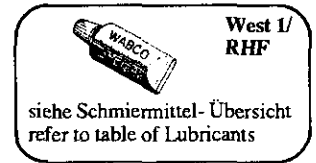
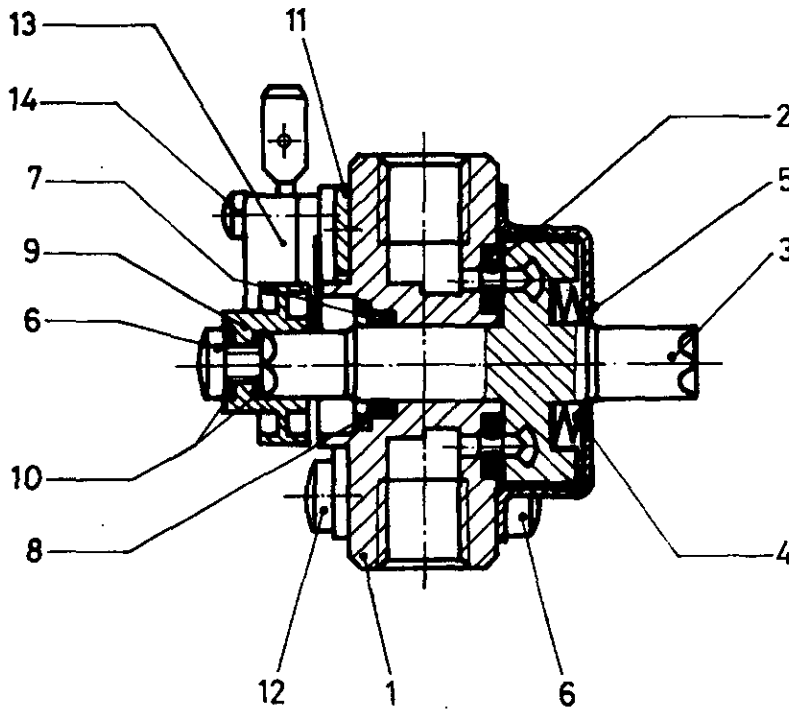


4/2-Wegehahn

4/2-Way Cock

952 003



a Zu verwenden nach Bedarf.
a to be used as required as occasion demands.
(...) Teil nicht gezeichnet.
(...) Part not shown.

*** Teil ist nicht im Rep.-Satz enthalten.
Es ist gesondert zu bestellen.
*** This part is not included in the repair kit and is to be ordered separately.

* Bei Reparaturen sollten diese Teile ersetzt werden.
* At repairs these parts should be replaced.
** Hierzu siehe Ersatzteilblatt unter dieser Gerätenummer.
** See spare parts list with this part number.

Benennung name of part	Position ref. no.	Bestellnummer part number	für alle Abwandlgn. for all variations	Stückzahl je Abwandlung quantity per variation						Reparaturatz repair kit
				031	032					
4/2-WEGEHAHN		952 003 ... 0								
Reparaturatz		952 003 000 2		x	x					000
Gehäuse	1	-	1							
O-Ring 4,3 x 2,4	2*	897 080 300 4	4							4
Schieber	3	952 003 806 2	1							
Tellerfeder 22,5x11,2	4*	896 320 590 4	5							5
Kappe	5	-	1							
Linsenschraube M 5x12 DIN 7985-4.8-Zn	6	-	3							
O-Ring 10,0 x 2,2	7*	897 071 110 4	1							1
Sicherungsring	8*	895 220 870 4	1							1
Nocken	9	952 003 070 4	1							
Zahnscheibe J 5,3 DIN 6797-BZ	10	-	2							
Halteblech	11	952 003 050 4	1							
Linsenschraube M 5x8 DIN 7985-4.8-Zn	12	-	2							
Schnappschalter AF DIN 41 635	13	811 544 002 2	1							
Linsenschraube M 3x12 DIN 7985-4.8-Zn	14	-	2							

Änderungen bleiben vorbehalten
The right of amendment is reserved

J29

WABCO

952 003 911 3

Ausgabe 10.89