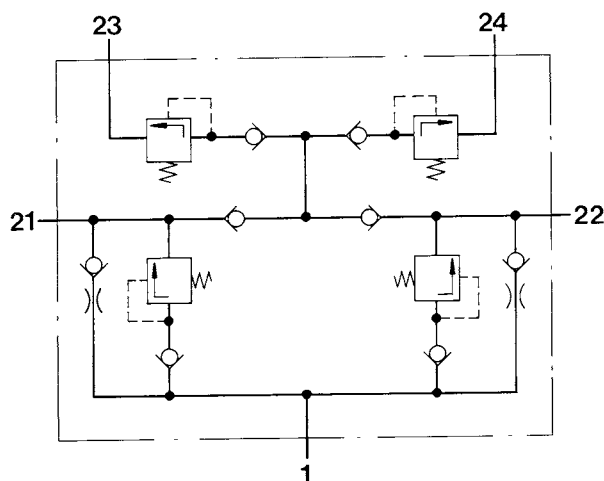
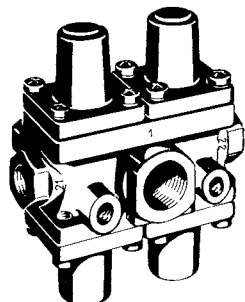


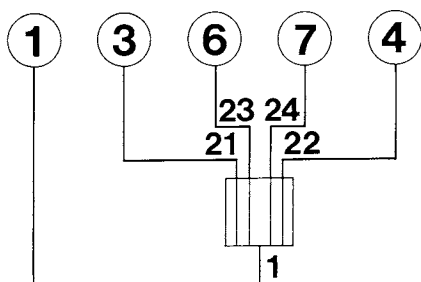
Prüfanweisung

für die Abwandlung 110



Vorratsdruck: max. 20,0 bar

Prüfstandanschlüsse



Grundstellung der Absperrhähne im Prüfstand

Hahn	A	B	C	D	E	F	L	V	2	3	4	6	7	11	12	21	22
auf	•															•	
zu		•	•	•	•	•	•	•	•	•	•	•	•	•			•

Erforderliches Sonderwerkzeug

Spannwinkel

899 709 035 2

Prüfablauf

1. Vorbereitung

Gerät nach Schema anschließen.

Düsen $\varnothing 0,40$ mm in die dafür vorgesehenen Aufnahmen oberhalb der Absperrhähne 3, 4, 6 und 7 einsetzen.

2. Bypassbohrungen auf Durchgang prüfen.

Über Feinregelventil FH 1 einen Druck von 2 bar einsteuern (Manometer 1).

Manometer 3 und 4 müssen Druck anzeigen.

3. Dichtigkeit

Über Feinregelventil FH 1 einen Druck von 20 – 2 bar einsteuern (Manometer 1).

Gerät auf Dichtigkeit prüfen.

Feinregelventil FH1 schließen.

Gerät über die Absperrhähne 3, 4, 6 und 7 auf 0 bar entlüften.

Die Absperrhähne 3, 4, 6, 7 und 12 schließen. Absperrhahn 11 öffnen.

4. Funktion

Über Feinregelventil FN 1 einen Druck von mindestens 8 bar einsteuern (Manometer 1).

a) Kreis 1

Absperrhahn 11 schließen.

Absperrhahn 3 öffnen.

Manometer 4 darf keinen Druckabfall anzeigen. (Bei Druckabfall kann das Plattenventil im Kreis 2, das Bypassventil zum Kreis 2 oder das Rückschlagventil zum Kreis 3 undicht sein).

Absperrhahn 3 schließen.

b) Kreis 2

Absperrhahn 11 öffnen und einen Druck von mindestens 8 bar einsteuern (Manometer 1).

Manometer 3, 4, 6 und 7 müssen mindestens 8 bar anzeigen.

Absperrhahn 11 schließen.

Absperrhahn 4 öffnen.

Manometer 3 darf keinen Druckabfall anzeigen.

(Bei Druckabfall kann das Plattenventil im Kreis 1, das Bypassventil zum Kreis 1 oder das Rückschlagventil zum Kreis 4 undicht sein.)

Absperrhahn 4 schließen.

c) Kreis 3

Absperrhahn 11 öffnen und einen Druck von mindestens 8 bar einsteuern.

Manometer 3, 4, 6 und 7 müssen mindestens 8 bar anzeigen.

Absperrhahn 11 schließen.

Absperrhahn 6 öffnen.

Manometer 3 muß einen Schließdruck von mindestens 4,5 bar für den Kreis 3 anzeigen.

Bei Nichterreichen des angegebenen Schließdrucks siehe Punkt fünf.

Manometer 7 darf keinen Druckabfall anzeigen. (Bei Druckabfall kann das Plattenventil im Kreis 4 undicht sein.)

Absperrhahn 6 schließen.

d) Kreis 4

Absperrhahn 11 öffnen und einen Druck von mindestens 8 bar einsteuern.

Manometer 3, 4, 6 und 7 müssen mindestens 8 bar anzeigen.

Absperrhahn 11 schließen.

Absperrhahn 7 öffnen.

Manometer 3 muß einen Schließdruck von mindestens 4,5 bar für den Kreis 4 anzeigen.

Bei Nichterreichen des angegebenen Schließdrucks siehe Punkt fünf.

Manometer 6 darf keinen Druckabfall anzeigen. (Bei Druckabfall kann das Plattenventil im Kreis 3 undicht sein.)

Absperrhahn 7 schließen.

Vor dem Abnehmen der Schlauchverbindungen Gerät auf 0 bar entlüften.

5. Schließdruck einstellen

Die Einstellung des Schließdrucks am Kreis 1 erfolgt durch Verdrehen der Einstellschraube "A" (Abb. 1).

Hinweis:

Hineindreihen = Drucksteigerung

Herausdrehen = Drucksenkung

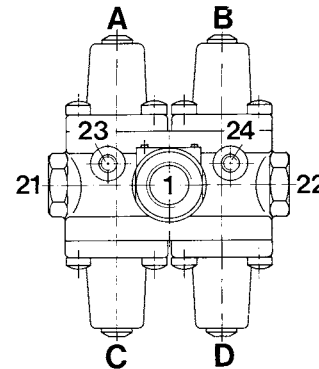


Abb. 1

Das Einstellen des Kreises 2 erfolgt über die Einstellschraube "B".

Das Einstellen des Kreises 3 über die Einstellschraube "C" und des Kreises 4 über die Einstellschraube "D".

Nach erfolgter Verstellung der Einstellschrauben ist der vorher unter Punkt 4 beschriebene Prüfungsvorgang mehrmals zu wiederholen.