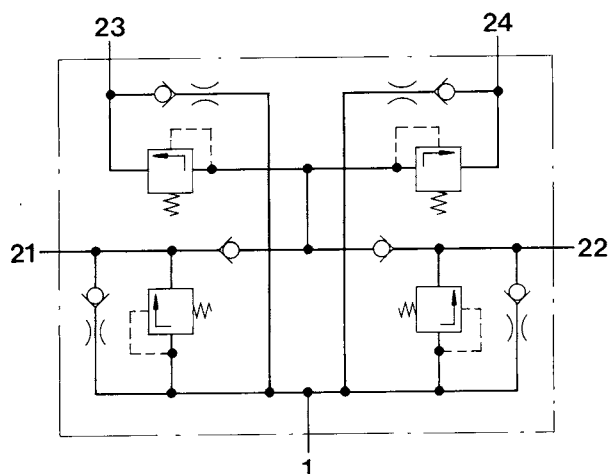
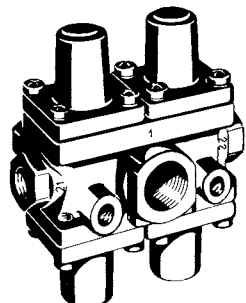


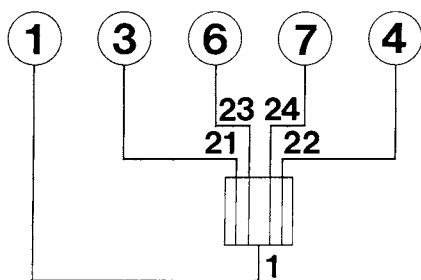
## Prüfanweisung

für die Abwandlung 340



**Vorratsdruck:** max. 20,0 bar

## Prüfstandanschlüsse



## Grundstellung der Absperrhähne im Prüfstand

Hahn	A	B	C	D	E	F	L	V	2	3	4	6	7	11	12	21	22	
auf	•															•		
zu		•	•	•	•	•	•	•	•	•	•	•	•	•			•	•

## Erforderliches Sonderwerkzeug

Spannwinkel

899 709 035 2

## Prüfablauf

### 1. Vorbereitung

Gerät nach Schema anschließen.

Düsen  $\varnothing 0,40$  mm in die dafür vorgesehenen Aufnahmen oberhalb der Absperrhähne 6 und 7 einsetzen.

### 2. Bypassbohrungen auf Durchgang prüfen.

Über Feinregelventil FH 1 einen Druck von 2 bar einsteuern (Manometer 1).

Manometer 3, 4, 6 und 7 müssen Druck anzeigen.

### 3. Dichtigkeit

Über Feinregelventil FH 1 einen Druck von 20 – 2 bar einsteuern (Manometer 1).

Gerät auf Dichtigkeit prüfen.

Feinregelventil FH1 schließen.

Gerät über die Absperrhähne 3, 4, 6 und 7 auf 0 bar entlüften.

Die Absperrhähne 3, 4, 6, 7 und 12 schließen.

Absperrhahn 11 öffnen.

### 4. Funktion

Über Feinregelventil FN 1 einen Druck von mindestens 8 bar einsteuern (Manometer 1).

#### a) Kreis 1 und 2

Feinregelventil FN 1 langsam schließen.

Manometer 3 und 4 müssen einen Schließdruck von mindestens 4,5 bis 5,5 bar für die Kreise 1 und 2 anzeigen.

Bei Nichterreichen des angegebenen Schließdrucks siehe Punkt fünf.

Manometer 6 und 7 dürfen keinen Druckabfall anzeigen.

(Bei Druckabfall können die vier Bypassventile, oder die Rückschlagventile zu den Kreisen 3 und 4 undicht sein).

#### b) Kreis 3

Über Feinregelventil FN 1 einen Druck von mindestens 6 bar einsteuern (Manometer 1).

Manometer 3 und 4 müssen mindestens 6 bar anzeigen.

Feinregelventil FN1 langsam schließen.

Absperrhahn 6 öffnen.

# WABCO

Manometer 3 muß einen Schließdruck von  $4,5 + 0,5$  bar für den Kreis 3 anzeigen.  
Bei Nichterreichen des angegebenen Schließdrucks siehe Punkt fünf.  
Absperrhahn 6 schließen.

## c) Kreis 4

Über Feinregelventil FN 1 einen Druck von mindestens 6 bar einsteuern (Manometer 1).  
Manometer 3, 4, 6 und 7 müssen mindestens 6 bar anzeigen.  
Feinregelventil FN1 langsam schließen.  
Absperrhahn 7 öffnen.  
Manometer 3 muß einen Schließdruck von  $4,5 + 0,5$  bar für den Kreis 4 anzeigen.  
Bei Nichterreichen des angegebenen Schließdrucks siehe Punkt fünf.  
Absperrhahn 7 schließen.  
Vor dem Abnehmen der Schlauchverbindungen Gerät auf 0 bar entlüften.

## 5. Schließdruck einstellen

Die Einstellung des Schließdrucks am Kreis 1 erfolgt durch Verdrehen der Einstellschraube "A" (Abb. 1).

Hinweis:

Hineindreihen = Drucksteigerung

Herausdrehen = Drucksenkung

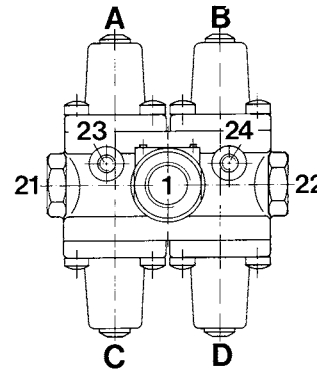


Abb. 1

Das Einstellen des Kreises 2 erfolgt über die Einstellschraube "B".

Das Einstellen des Kreises 3 über die Einstellschraube "C" und des Kreises 4 über die Einstellschraube "D".

Nach erfolgter Verstellung der Einstellschrauben ist der vorher unter Punkt 4 beschriebene Prüfungsvorgang mehrmals zu wiederholen.