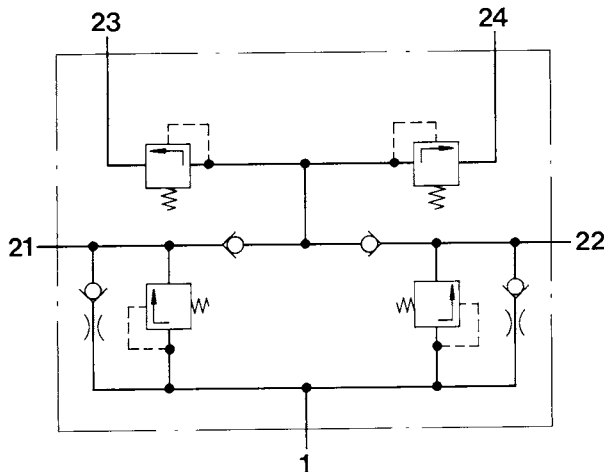
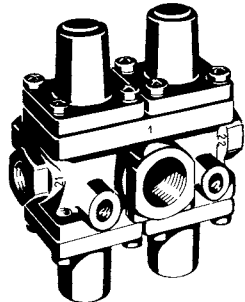


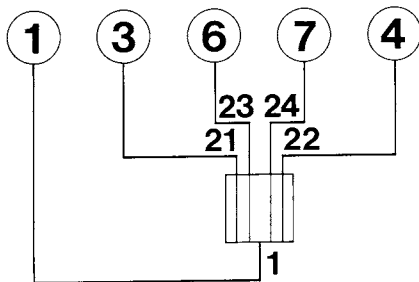
Prüfanweisung

für die Abwandlung 320



Vorratsdruck: max. 20,0 bar

Prüfstandanschlüsse



Grundstellung der Absperrhähne im Prüfstand

Hahn	A	B	C	D	E	F	L	V	2	3	4	6	7	11	12	21	22
auf	•															•	
zu		•	•	•	•	•	•	•	•	•	•	•	•	•	•		•

Erforderliches Sonderwerkzeug

Spannwinkel

899 709 035 2

Prüfablauf

1. Vorbereitung

Gerät nach Schema anschließen.

Düsen $\varnothing 0,40$ mm in die dafür vorgesehenen Aufnahmen oberhalb der Absperrhähne 6 und 7 einsetzen.

2. Bypassbohrungen auf Durchgang prüfen.

Über Feinregelventil FH 1 einen Druck von 2 bar einsteuern (Manometer 1).

Manometer 3 und 4 müssen Druck anzeigen.

3. Dichtigkeit

Über Feinregelventil FH 1 einen Druck von 20 – 2 bar einsteuern (Manometer 1).

Gerät auf Dichtigkeit prüfen.

Feinregelventil FH1 schließen.

Gerät über die Absperrhähne 3, 4, 6 und 7 auf 0 bar entlüften.

Die Absperrhähne 3, 4, 6, 7 und 12 schließen.

Absperrhahn 11 öffnen.

4. Funktion

Über Feinregelventil FN 1 einen Druck von mindestens 8 bar einsteuern (Manometer 1).

a) Kreis 1 und 2

Feinregelventil FN1 langsam schließen.

Manometer 3 und 4 müssen einen Schließdruck von mindestens 4,5 bar bis 5,5 bar für die Kreise 1 und 2 anzeigen.

Bei Nichterreichen des angegebenen Schließdrucks siehe Punkt fünf.

Manometer 6 und 7 dürfen keinen Druckabfall anzeigen.

(Bei Druckabfall können die Bypassventile im Kreis 1 und 2 oder die Rückschlagventile zu den Kreisen 3 und 4 undicht sein).

b) Kreis 3

Über Feinregelventil FN1 einen Druck von mindestens 6 bar einsteuern (Manometer 1).

Manometer 3 und 4 müssen mindestens 6 bar anzeigen.

Feinregelventil FN 1 langsam schließen.

Absperrhahn 6 öffnen.

Manometer 3 muß einen Schließdruck von $4,5 + 0,5$ bar für den Kreis 3 anzeigen.
Bei Nichterreichen des angegebenen Schließdrucks siehe Punkt fünf.
Absperrhahn 6 schließen.

c) Kreis 4

Über Feinregelventil FN 1 einen Druck von mindestens 6 bar einsteuern (Manometer 1).
Manometer 3 und 4 müssen mindestens 6 bar anzeigen.

Feinregelventil FN 1 langsam schließen.

Absperrhahn 7 öffnen.

Manometer 3 muß einen Schließdruck von $4,5 + 0,5$ bar für den Kreis anzeigen.

Bei Nichterreichen des angegebenen Schließdrucks siehe Punkt fünf.

Absperrhahn 7 schließen.

Vor dem Abnehmen der Schlauchverbindungen Gerät auf 0 bar entlüften.

5. Schließdruck einstellen

Die Einstellung des Schließdrucks am Kreis 1 erfolgt durch Verdrehen der Einstellschraube "A" (Abb. 1).

Hinweis:

Hineindreihen = Drucksteigerung

Herausdrehen = Drucksenkung

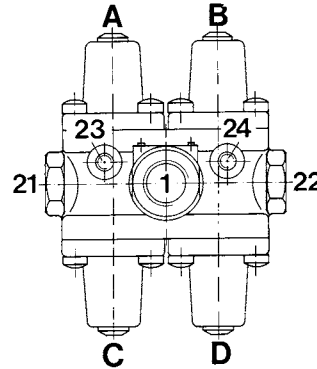


Abb. 1

Das Einstellen des Kreises 2 erfolgt über die Einstellschraube "B".

Das Einstellen des Kreises 3 über die Einstellschraube "C" und des Kreises 4 über die Einstellschraube "D".

Nach erfolgter Verstellung der Einstellschrauben ist der vorher unter Punkt 4 beschriebene Prüfungsvorgang mehrmals zu wiederholen.