

Vierkreis-Schutzventil

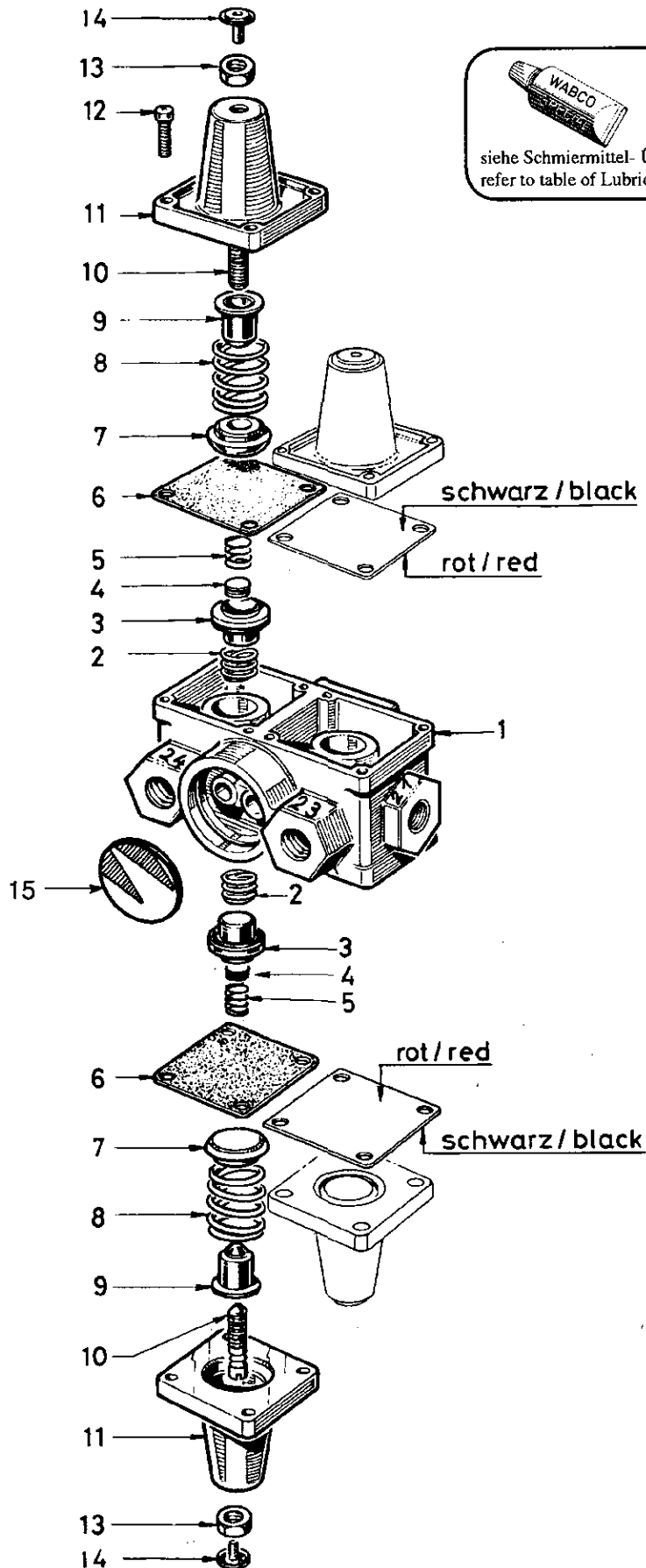
Four circuit protection valve


934 702

a Zu verwenden nach Bedarf.
 a To be used as required on occasion demands.
 b Wahlweise zu verwenden. (...) Teil nicht gezeichnet.
 b Application by choice. (...) Part not shown.

*** Teil ist nicht im Rep.-Satz enthalten.
 Es ist gesondert zu bestellen.
 *** This part is not included in the repair kit
 and is to be ordered separately.

* Bei Reparaturen sollten diese Teile ersetzt werden.
 * At repairs these parts should be replaced.
 ** Hierzu siehe Ersatzteilblatt unter dieser Gerätemummer.
 ** See spare parts list with this part number.




 Unisilikon
 GI 301
 siehe Schmiermittel- Übersicht
 refer to table of Lubricants

N 27

WABCO

934 702 916 3

Ausgabe 10.89

Vierkreis-Schutzventil

934 702

Four circuit protection valve

Bei Reparaturen sollten diese Teile ersetzt werden.
 At repairs these parts should be replaced.
 Hierzu siehe Ersatzteilblatt unter dieser Geräteummer.
 See spare parts list with this part number.

*** Teil ist nicht im Rep.-Satz enthalten.
 Es ist gesondert zu bestellen.
 This part is not included in the repair kit
 and is to be ordered separately.

a Zu verwenden nach Bedarf.
 a to be used as required as occasion demands.
 (...) Teil nicht gezeichnet.
 (...) Part not shown.

Benennung name of part	Position ref. no.	Bestellnummer part number	für alle Abwandlg. for all variations	Stückzahl je Abwandlg. quantity per variation					Reparaturatz repair kit	
				082	083					
VIERKREIS-SCHUTZVENTIL		934 702 ... 0		082	083					
Reparaturatz		934 702 008 2 934 901 003 2		x	x				008	003
Gehäuse	1	-	1							
Druckfeder	2	896 513 610 4	4						4	4
Ventil	3*	899 505 013 2	4						4	4
Ventil	4*	899 504 531 4	4						4	4
Druckfeder	5	896 041 590 4	4						4	4
Membran	6*	897 131 413 4	4						4	4
Kappe	7	895 071 820 4	4							
Druckfeder	8	896 038 050 4	4							
Federteller	9	895 363 180 4	4							
Gewindestift M6x20	10	891 381 070 4		4						
Schlauchstutzen	10	893 122 091 4			4					
Deckel	11	934 701 650 4		4						
Deckel	11	934 701 657 4			4					
Linsenschraube M 6x16 DIN 7985-4.8-Zn	12	-	16							
Sechskantmutter M 6	13	891 581 000 4			4					4
Schutzkappe	14*	897 753 361 4		4					4	
Scheibe	15	-	1							

Änderungen bleiben vorbehalten
 The right of amendment is reserved

N28

WABCO

934 702 916 3

Ausgabe 10.89