

Vierkreis-Schutzventil

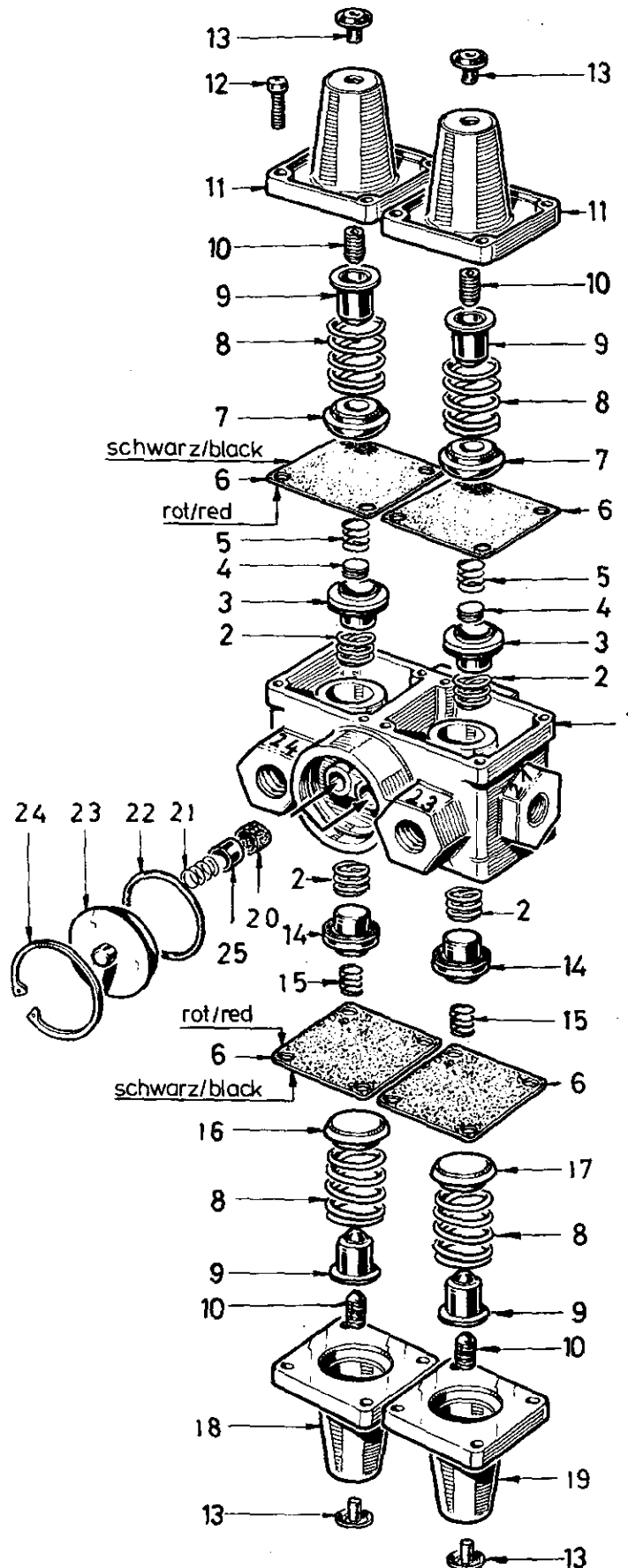
Four circuit protection valve

934 702


- a Zu verwenden nach Bedarf.
- a To be used as required as occasion demands.
- b Wahlweise zu verwenden. (...) Teil nicht gezeichnet.
- b Application by choice. (...) Part not shown.

- *** Teil ist nicht im Rep.-Satz enthalten.
- Es ist gesondert zu bestellen.
- *** This part is not included in the repair kit and is to be ordered separately.

- Bei Reparaturen sollten diese Teile ersetzt werden.
- At repairs these parts should be replaced.
- ** Hierzu siehe Ersatzteillist unter dieser Geräteummer.
- ** See spare parts list with this part number.



Unisilikon
GL 301



siehe Schmiermittel-Übersicht
refer to table of Lubricants

G 27

WABCO

934 702 910 3

Ausgabe 10.89

Vierkreis-Schutzventil

Four circuit protection valve

934 702

a Zu verwenden nach Bedarf.
a to be used as required as occasion demands.
(...) Teil nicht gezeichnet.
(...) Part not shown.

*** Teil ist nicht im Rep.-Satz enthalten.
Es ist gesondert zu bestellen.
This part is not included in the repair kit
and is to be ordered separately.

* Bei Reparaturen sollten diese Teile ersetzt werden.
At repairs these parts should be replaced.
Hierzu siehe Ersatzteilblatt unter dieser Geräteummer.
See spare parts list with this part number.

Benennung name of part	Position ref. no.	Bestellnummer part number	für alle Abwandlgn. for all variations	Stückzahl je Abwandlg. quantity per variation					Reparaturset repair kit		
				000	002	040 041	320	330	000	001	
VIERKREIS-SCHUTZVENTIL		934 702 ... 0									
Reparaturset		934 702 000 2 934 702 001 2		x	x	x			x	000	001
Gehäuse	1	-	1								
Druckfeder	2	896 513 610 4				4	4			4	4
Ventil	3*	899 505 010 2		2	2	2		2		2	
Ventil	3*	899 505 013 2					2				2
Ventil	4*	899 504 531 4					2				2
Druckfeder	5	896 041 590 4		2	2		2	2		2	2
Membran	6*	897 131 413 4	4							4	4
Kappe	7	895 071 820 4		2	2	2					
Kappe	7	895 070 553 4					2	2			
Druckfeder	8	896 042 170 4		4	4	4		4			
Druckfeder	8	896 046 230 4					4				
Federteller	9	895 363 180 4	4								
Gewindestift M6x16	10	891 381 050 4		4							
Gewindestift M6x20	10	891 381 070 4			4	4	4	4			
Deckel	11	934 701 650 4		2	2	2					
Deckel	11	934 701 654 4					2	2			
Linsenschraube M 6x16 DIN 7985-4.8-Zn	12	-	16								
Schutzkappe	13*	897 753 361 4	4							4	4
Ventil	14*	899 505 010 2	2							2	2
Druckfeder	15	896 041 590 4		2	2			2		2	
Kappe	16	895 071 820 4		1	1	1		1			
Kappe	16	895 070 553 4					1				
Kappe	17	895 071 820 4		1		1					
Kappe	17	895 070 551 4			1						
Kappe	17	895 070 553 4					1	1			
Deckel	18	934 701 650 4		1	1	1		1			
Deckel	18	934 701 654 4					1				
Deckel	19	934 701 650 4		1		1					
Deckel	19	934 701 653 4			1						
Deckel	19	934 701 654 4					1	1			
Ventil	20*	899 505 390 4	2							2	2
Druckfeder	21	896 047 250 4	2							2	2
O-Ring 27,3 x 2,4	22*	897 080 370 4	1							1	1
Deckel	23	-	1								
Sicherungsring 34x1,5 DIN 472	24	-	1							1	1
Federteller	25	895 363 482 4	2								

Änderungen bleiben vorbehalten
The right of amendment is reserved

G28

WABCO

934 702 910 3

Ausgabe 10.89