

# Vierkreis-Schutzventil

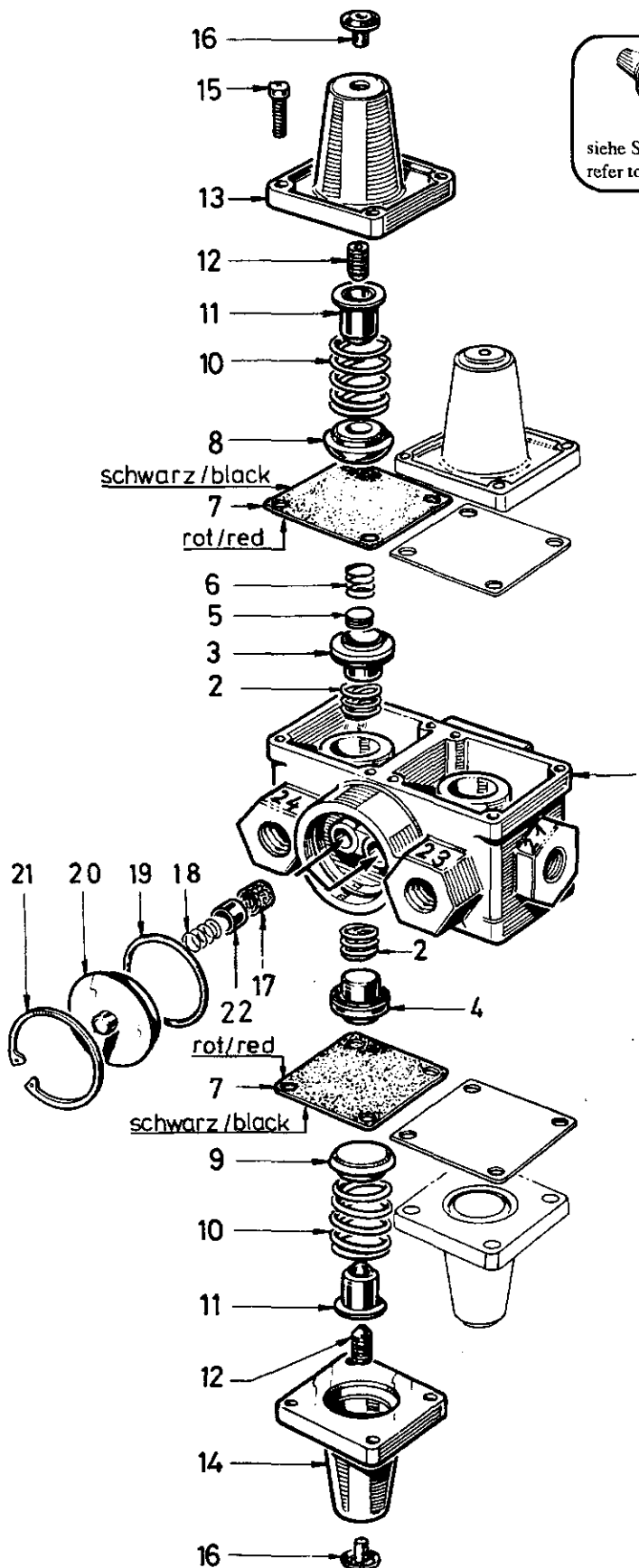
Four circuit protection valve

934 702

- a Zu verwenden nach Bedarf.
- a To be used as required as occasion demands.
- b Wahlweise zu verwenden. (...) Teil nicht gezeichnet.
- b Application by choice. (...) Part not shown.

- \*\*\* Teil ist nicht im Rep.-Satz enthalten.
- Es ist gesondert zu bestellen.
- \*\*\* This part is not included in the repair kit and is to be ordered separately.

- \* Bei Reparaturen sollten diese Teile ersetzt werden.
- \* At repairs these parts should be replaced.
- \*\* Hierzu siehe Ersatzteilblatt unter dieser Geräteummer.
- \*\* See spare parts list with this part number.



Unisikon  
GL 301

siehe Schmiermittel-Übersicht  
refer to table of Lubricants

H 27

**WABCO**

934 702 911 3

Ausgabe 10.89

# Vierkreis-Schutzventil

Four circuit protection valve

934 702

a Zu verwenden nach Bedarf.  
a to be used as required as occasion demands.  
(...) Teil nicht gezeichnet.  
(...) Part not shown.

\*\*\* Teil ist nicht im Rep.-Satz enthalten.  
Es ist gesondert zu bestellen.  
\*\*\* This part is not included in the repair kit  
and is to be ordered separately.

\* Bei Reparaturen sollten diese Teile ersetzt werden.  
\* At repairs these parts should be replaced.  
\* Hierzu siehe Ersatzteilblatt unter dieser Geräteummer.  
\* See spare parts list with this part number.

Benennung name of part	Position ref. no.	Bestellnummer part number	für alle Abwandlgn. for all variations	Stückzahl je Abwandlg. quantity per variation					Reparaturatz repair kit	
				100	101	110	300	302	001	004
VIERKREIS-SCHUTZVENTIL		934 702 ... 0								
<b>Reparaturatz</b>		934 702 001 2 934 702 004 2		x	x	x	x	x	001	004
Gehäuse	1	-	1							
Druckfeder	2	896 513 610 4		4	4		4	4	4	4
Ventil	3*	899 505 013 2		2	2	2			2	
Ventil	3*	899 505 012 2					2	2		2
Ventil	4*	899 505 010 2		2	2	2			2	
Ventil	4*	899 505 012 2					2	2		2
Ventil	5*	899 504 531 4		2	2	2			2	
Druckfeder	6	896 041 590 4		2	2	2			2	
Membran	7*	897 131 413 4	4						4	4
Kappe	8	895 073 100 4		2	2					
Kappe	8	895 070 551 4					2			
Kappe	8	895 073 090 4				2				
Kappe	8	895 070 552 4						2		
Kappe	9	895 073 090 4		2		2				
Kappe	9	895 070 552 4			2				2	
Kappe	9	895 070 551 4					2			
Druckfeder	10	896 046 230 4		4		4	4	4		
Druckfeder	10	896 042 170 4			4					
Federteller	11	895 363 180 4	4							
Gewindestift M 6x20	12	891 381 070 4		4			4	4		
Gewindestift M 6x18	12	891 381 060 4			4	4				
Deckel	13	934 701 650 4		2	2	2				
Deckel	13	934 701 653 4					2			
Deckel	13	934 701 654 4						2		
Deckel	14	934 701 650 4		2		2				
Deckel	14	934 701 654 4			2			2		
Deckel	14	934 701 653 4					2			
Linsenschraube M 6x16 DIN 7985-4.8-Zn	15	-	16							
Schutzkappe	16*	897 753 361 4	4						4	4
Ventil	17*	899 505 390 4	2						2	2
Druckfeder	18	896 047 250 4	2						2	2
O-Ring 27,3 x 2,4	19*	897 080 370 4	1						1	1
Deckel	20	-	1							
Sicherungsring 34x1,5 DIN 472	21	-	1						1	1
Federteller	22	895 363 482 4	2							

Änderungen bleiben vorbehalten  
The right of amendment is reserved

H28

**WABCO**

934 702 911 3

Ausgabe 10.89