

Vierkreis-Schutzventil

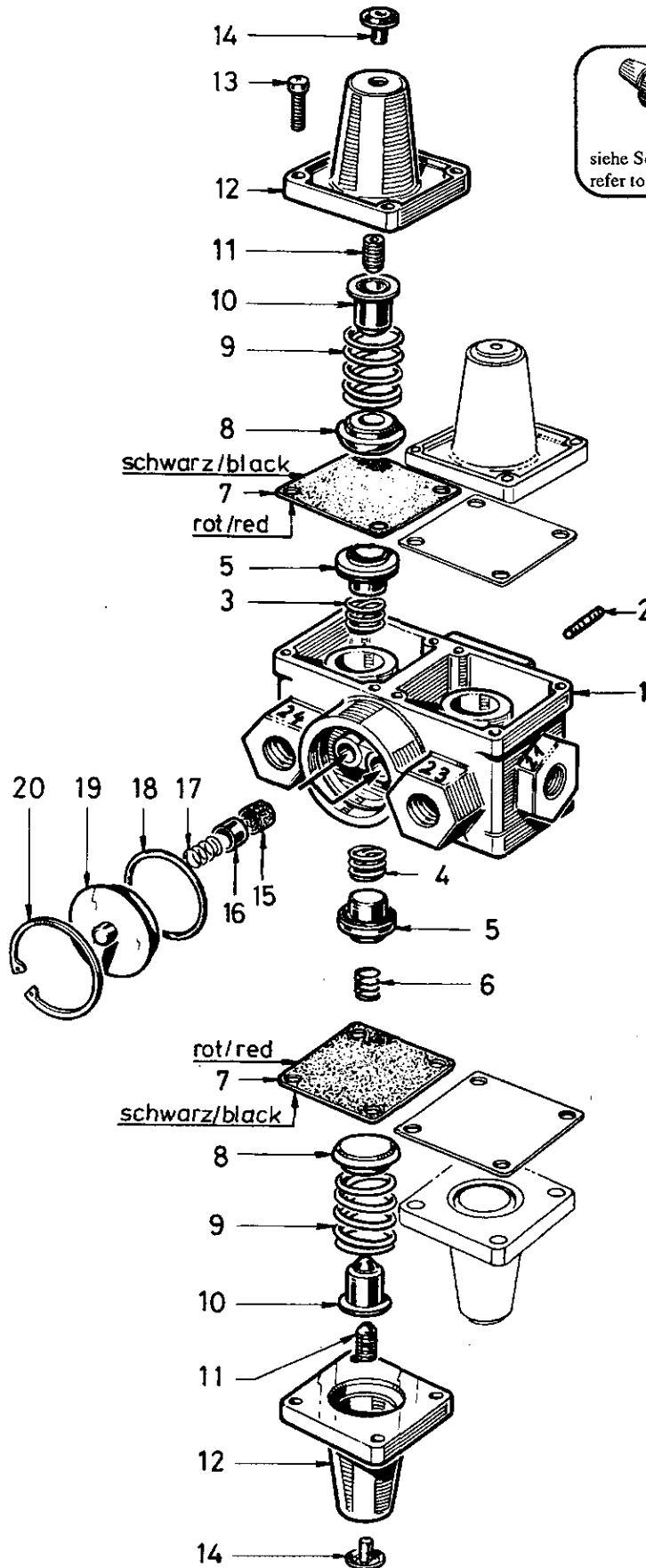
Four circuit protection valve


934 702

- a Zu verwenden nach Bedarf.
- a To be used as required as occasion demands.
- b Wahlweise zu verwenden. (...) Teil nicht gezeichnet.
- b Application by choice. (...) Part not shown.

- *** Teil ist nicht im Rep.-Satz enthalten.
- Es ist gesondert zu bestellen.
- *** This part is not included in the repair kit and is to be ordered separately.

- * Bei Reparaturen sollten diese Teile ersetzt werden.
- * At repairs these parts should be replaced.
- ** Hierzu siehe Ersatzteilblatt unter dieser Geräteummer.
- ** See spare parts list with this part number.





**Unisilikon
GL 301**

 siehe Schmiermittel-Übersicht
 refer to table of Lubricants

Vierkreis-Schutzventil

934 702

Four circuit protection valve

a Zu verwenden nach Bedarf.
a to be used as required as occasion demands.
(...) Teil nicht gezeichnet.
(...) Part not shown.

... Teil ist nicht im Rep.-Satz enthalten.
Es ist gesondert zu bestellen.
... This part is not included in the repair kit
and is to be ordered separately.

* Bei Reparaturen sollten diese Teile ersetzt werden.
* At repairs these parts should be replaced.
** Hierzu siehe Ersatzteilblatt unter dieser Geräteummer.
** See spare parts list with this part number.

Benennung name of part	Position ref. no.	Bestellnummer part number	für alle Abwandlgn. for all variations	Stückzahl je Abwandlung quantity per variation					Reparaturatz repair kit
				046	047	061	068	102	
VIERKREIS-SCHUTZVENTIL		934 702 ... 0							
Reparaturatz		934 702 000 2		x	x	x	x	x	000
Gehäuse	1	-		1	1			1	
Gehäuse	1	-				1	1		
Stiftschraube M8x20 DIN 939-8.8-Zn	2	-				2	2		
Druckfeder	3	896 513 610 4	2						2
Druckfeder	4	896 513 610 4		2	2			2	2
Ventil	5*	899 505 010 2	4						4
Druckfeder	6	896 041 590 4				2	2		4
Membran	7*	897 131 413 4	4						4
Kappe	8	895 071 820 4		4	4	4	4		
Kappe	8	895 073 100 4						4	
Druckfeder	9	896 046 230 4		4				4	
Druckfeder	9	896 042 170 4			4	4	4		
Federteller	10	895 363 180 4	4						
Gewindestift M6x20	11	891 381 070 4		4				4	
Gewindestift M6x18	11	891 381 060 4			4		4		
Gewindestift M6x16	11	891 381 050 4				4			
Deckel	12	934 701 650 4	4						
Linsenschraube M6x16 DIN 7985-4.8-Zn	13	-	16						
Schutzkappe	14*	897 753 361 4	4						4
Ventil	15*	899 505 390 4	2						2
Federteller	16	895 363 482 4	2						
Druckfeder	17	896 047 250 4	2						2
O-Ring 27,3x2,4	18*	897 080 370 4	1						1
Deckel	19	-	1						
Sicherungsring 34x1,5 DIN 472	20	-	1						1

Änderungen bleiben vorbehalten
The right of amendment is reserved

J28

WABCO

934 702 912 3

Ausgabe 05.89