

Vierkreis-Schutzventil

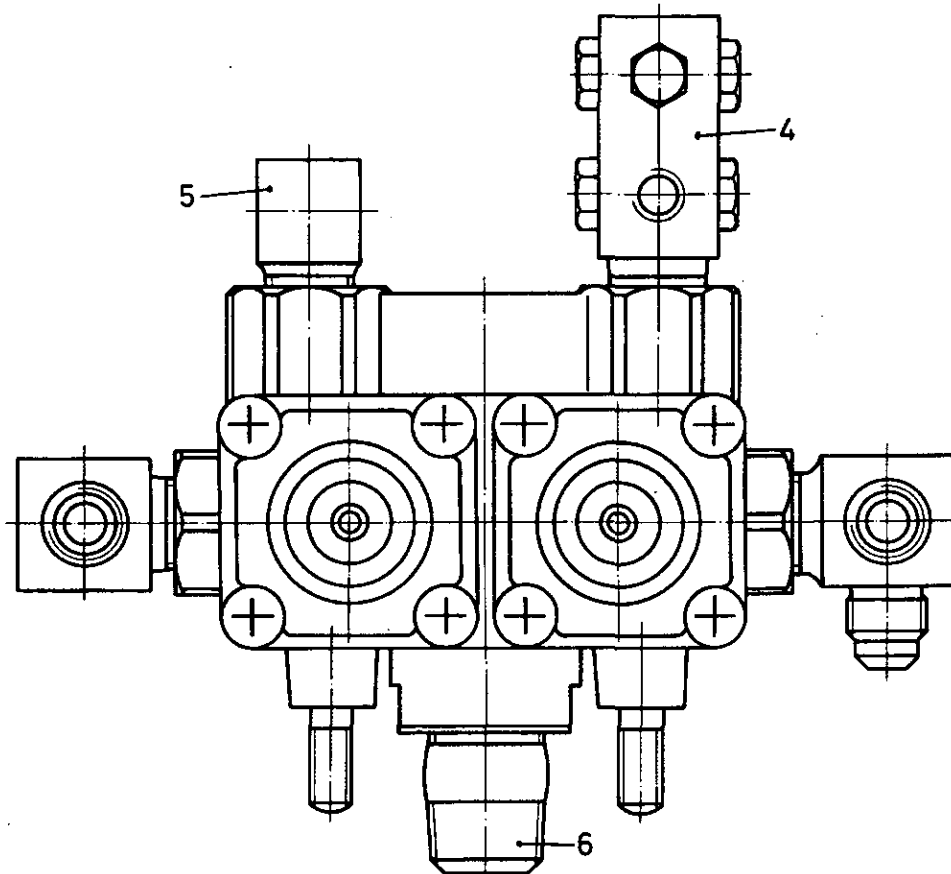
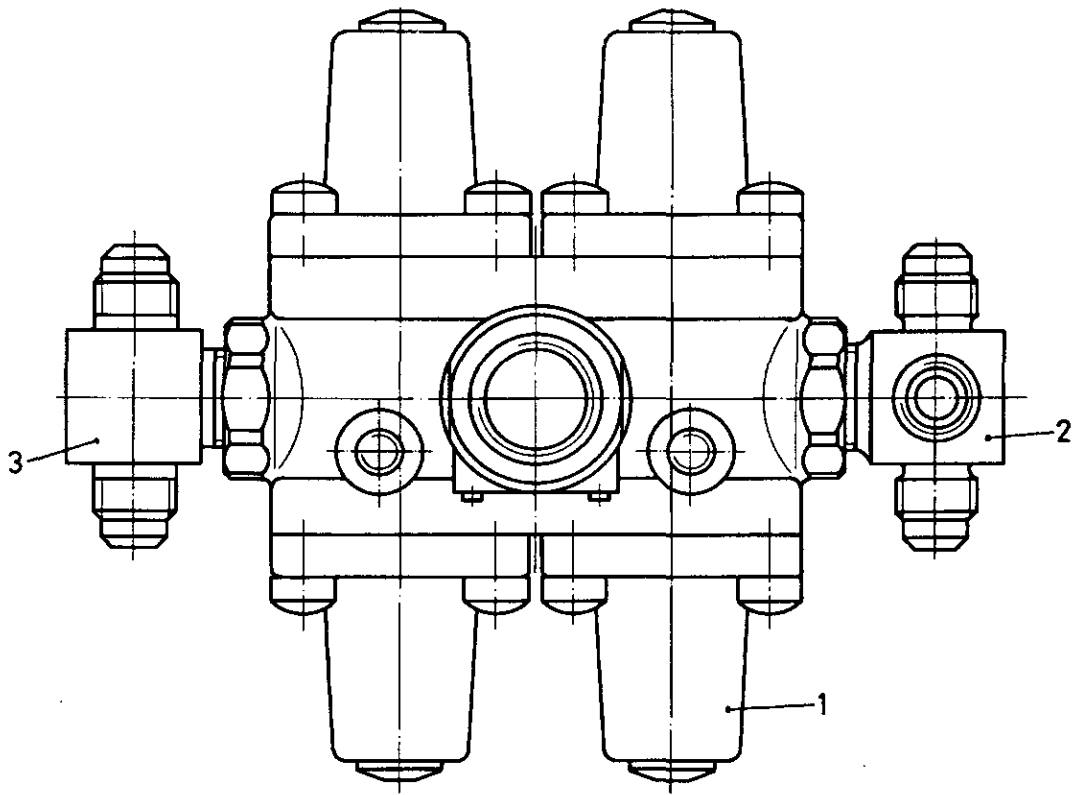
Four circuit protection valve

934 702

- a Zu verwenden nach Bedarf.
- a To be used as required as occasion demands.
- b Wahlweise zu verwenden. (...) Teil nicht gezeichnet.
- b Application by choice. (...) Part not shown.

- *** Teil ist nicht im Rep.-Satz enthalten.
- Es ist gesondert zu bestellen.
- *** This part is not included in the repair kit and is to be ordered separately.

- * Bei Reparaturen sollten diese Teile ersetzt werden.
- * At repairs these parts should be replaced.
- ** Hierzu siehe Ersatzteilblatt unter dieser Geräteummer.
- ** See spare parts list with this part number.



K 27

WABCO

934 702 913 3

Ausgabe 03.80

Vierkreis-Schutzventil

934 702

Four circuit protection valve

Bei Reparaturen sollten diese Teile ersetzt werden.
 At repairs these parts should be replaced.
 Hierzu siehe Ersatzteilblatt unter dieser Gerätenummer.
 See spare parts list with this part number.

Teil ist nicht im Rep.-Satz enthalten.
 Es ist gesondert zu bestellen.
 This part is not included in the repair kit
 and is to be ordered separately.

Zu verwenden nach Bedarf.
 to be used as required as occasion demands.
 (...) Teil nicht gezeichnet.
 (...) Part not shown.

Benennung name of part	Position ref. no.	Bestellnummer part number	für alle Abwandlign. for all variations	Stückzahl je Abwandlung quantity per variation				
				062	064	065	066	067
VIERKREIS-SCHUTZVENTIL		934 702 ... 0						
Vierkreis-Schutzventil	1**	934 702 068 0		1	1		1	1
Vierkreis-Schutzventil	1**	934 702 061 0				1		
T-Stück	2	893 500 990 2		1				
T-Stück	2	893 500 960 2			1			
T-Stück	2	893 500 970 2				1		
Doppelstutzen	2	893 103 830 4					1	
T-Stück	2	893 501 051 2						1
T-Stück	3	893 500 990 2		1				
T-Stück	3	893 501 030 2			1			
T-Stück	3	893 500 970 2				1		
Doppelstutzen	3	893 103 830 4					1	1
T-Stück	4	893 500 980 2		1				
Verteiler	4	893 350 170 2			1			
Doppelstutzen	4	893 103 760 4				1		
Doppelstutzen	4	893 103 730 4					1	1
Verteiler	5	893 350 170 2		1				
Winkelstück	5	893 400 970 4			1			
Doppelstutzen	5	893 103 760 4				1		
Doppelstutzen	5	893 103 730 4					1	1
Winkelstück	6	893 400 990 2		1				
Doppelstutzen	6	893 103 770 4			1			
Doppelstutzen	6	893 103 750 4				1		
Doppelstutzen	6	893 103 610 4					1	1

Änderungen bleiben vorbehalten
 The right of amendment is reserved

K 28

WABCO

934 702 913 3 Ausgabe 03.80