

# Automatisches Entwässerungsventil

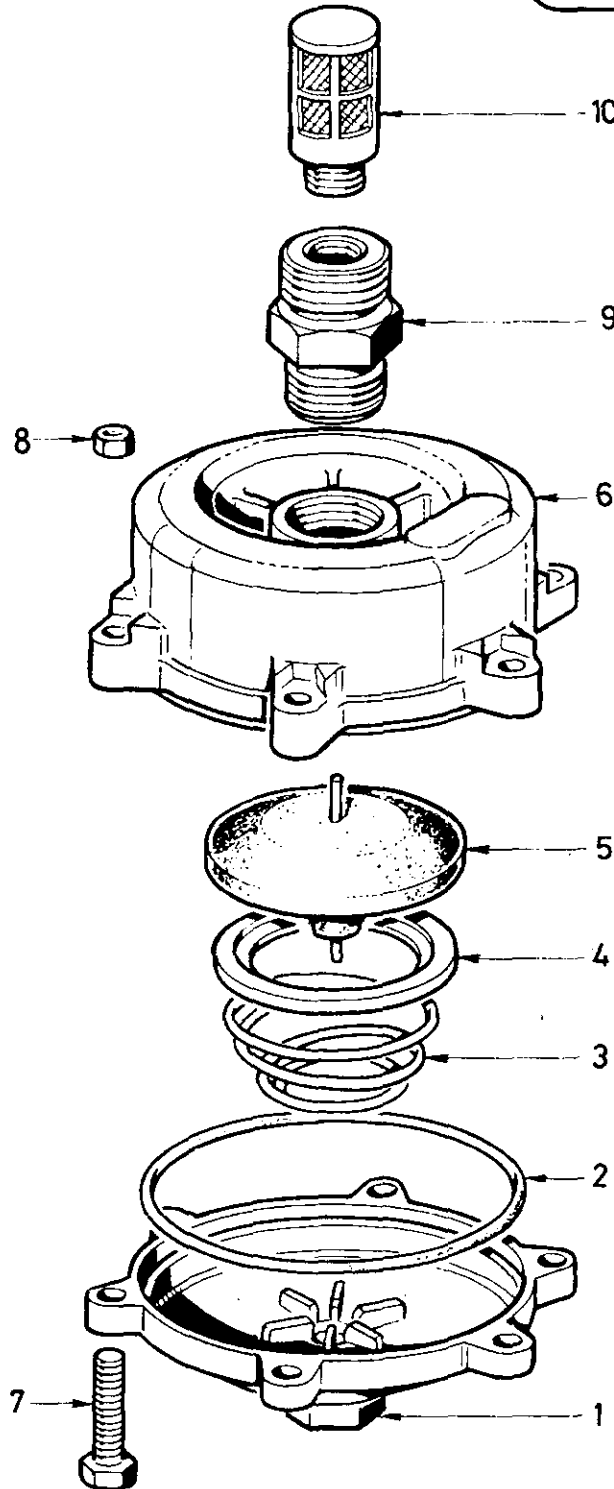
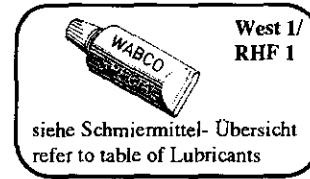
934 301

Automatic drain valve

- a Zu verwenden nach Bedarf.
- a To be used as required as occasion demands.
- b Wahlweise zu verwenden. (...) Teil nicht gezeichnet.
- b Application by choice. (...) Part not shown.

- \*\*\* Teil ist nicht im Rep.-Satz enthalten.
- Es ist gesondert zu bestellen.
- \*\*\* This part is not included in the repair kit and is to be ordered separately.

- Bei Reparaturen sollten diese Teile ersetzt werden.
- At repairs these parts should be replaced.
- Hierzu siehe Ersatzteilblatt unter dieser Gerätenummer.
- See spare parts list with this part number.



A 27

**WABCO**

934 301 910 3

Ausgabe 02.84

# Automatisches Entwässerungsventil

# 934 301

Automatic drain valve

a Zu verwenden nach Bedarf.  
 a to be used as required as occasion demands.  
 (...) Teil nicht gezeichnet.  
 (...) Part not shown.

\*\*\* Teil ist nicht im Rep.-Satz enthalten.  
 Es ist gesondert zu bestellen.  
 \*\*\* This part is not included in the repair kit  
 and is to be ordered separately.

Bei Reparaturen sollten diese Teile ersetzt werden.  
 At repairs these parts should be replaced.  
 Hierzu siehe Ersatzteilblatt unter dieser Gerätenummer.  
 See spare parts list with this part number.

Benennung name of part	Position ref. no.	Bestellnummer part number	für alle Abwändgn. for all variations	Stückzahl je Abwändlung quantity per variation					Reparaturatz repair kit
				000	003				
AUTOMATISCHES ENTWÄSSERUNGSVENTIL		934 301 ... 0		000	003				
Reparaturatz		934 301 000 2		x	x				000
Gehäuseunterteil	1	-		1					
Gehäuseunterteil	1	-			1				
O-Ring 80,3 x 2,62	2*	-	1						1
Kegelfeder	3	-	1						1
Scheibe	4	-	1						1
Ventil	5*	-	1						1
Gehäuseoberteil	6	-	1						
Sechskantschraube M6x30 DIN 933-8.8-Zn	7	-	6						
Sechskantmutter M6 DIN 934-8-Zn	8	-	6						
Einschraubstutzen	9	893 103 840 4	1						
Filter	10*	-	1						1

Änderungen bleiben vorbehalten  
 The right of amendment is reserved

## A28

# WABCO

934 301 910 3

Ausgabe 02.84