

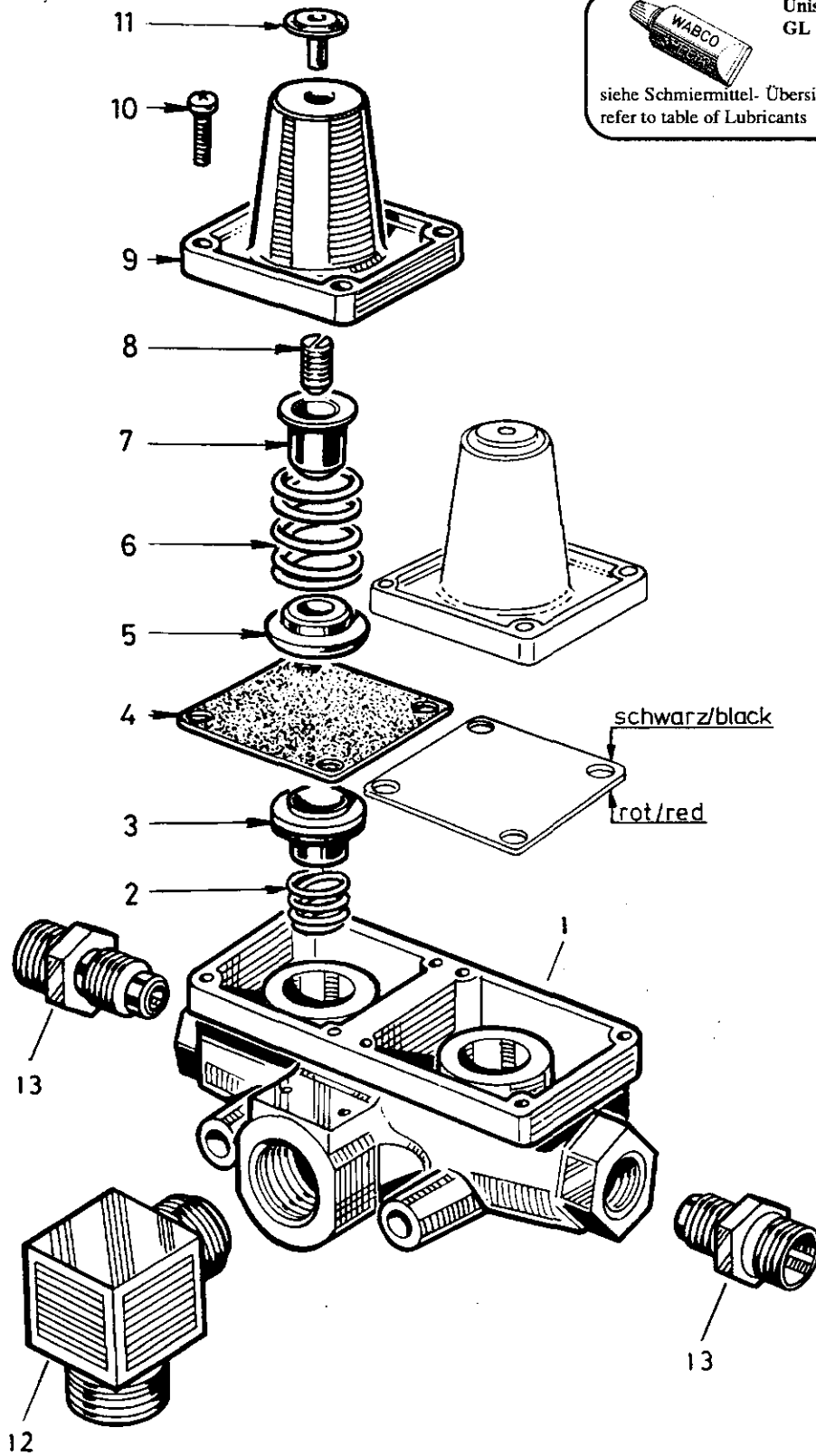
# Zweikreis-Schutzventil

Dual circuit protection valve

934 700

\*\*\* Teil ist nicht im Rep.-Satz enthalten.  
 Es ist gesondert zu bestellen.  
 \*\* Hierzu siehe Ersatzteilblatt unter dieser Geräteummer.  
 \*\* See spare parts list with this part number.

a Zu verwenden nach Bedarf.  
 a To be used as required as occasion demands.  
 b Wahlweise zu verwenden. (...) Teil nicht gezeichnet.  
 b Application by choice. (...) Part not shown.



Unisilikon/  
 GL 301

siehe Schmiermittel- Übersicht  
 refer to table of Lubricants

Bei Reparaturen sollten diese Teile ersetzt werden.  
 At repairs these parts should be replaced.  
 Hierzu siehe Ersatzteilblatt unter dieser Geräteummer.  
 See spare parts list with this part number.

# Zweikreis-Schutzventil

934 700

Dual circuit protection valve

a Zu verwenden nach Bedarf.  
a to be used as required as occasion demands.  
(...) Teil nicht gezeichnet.  
(...) Part not shown.

Teil ist nicht im Rep.-Satz enthalten.  
Es ist gesondert zu bestellen.  
This part is not included in the repair kit  
and is to be ordered separately.

Bei Reparaturen sollten diese Teile ersetzt werden.  
At repairs these parts should be replaced.  
Hierzu siehe Ersatzteilblatt unter dieser Geräteummer.  
See spare parts list with this part number.

Benennung name of part	Position ref. no.	Bestellnummer part number	für alle Abwändign. for all variations	Stückzahl je Abwandlung quantity per variation						Reparatursatz repair kit
				040	045					
ZWEIKREIS-SCHUTZVENTIL		934 700 ... 0		040	045					
Reparatursatz		934 700 000 2		x	x					000
Gehäuse	1	-		1						
Gehäuse	1	-			1					
Druckfeder	2	896 513 610 4	2							2
Ventil	3*	899 505 010 2	2							2
Membran	4*	897 131 413 4	2							2
Kappe	5	895 071 820 4	2							
Druckfeder	6	896 042 170 4	2							
Federteller	7	895 363 180 4	2							
Gewindestift	8	891 381 060 4	2							
Deckel	9	934 701 650 4	2							
Linsenschraube	10	-	8							
		AM 6x16 DIN 7985-4.8-Zn								
Schutzkappe	11*	897 753 361 4	2							2

ZWEIKREIS-SCHUTZVENTIL		934 700 ... 0		047						
Reparatursatz		934 700 000 2		x						000
Zweikreis-Schutzventil	1...11	934 700 045 0		1						
Winkelstück	12	893 400 910 4		1						
Doppelstutzen	13	893 103 760 4		2						

Änderungen bleiben vorbehalten  
The right of amendment is reserved

B28

**WABCO**

934 700 911 3

Ausgabe 10.89