

Vierkreis-Schutzventil

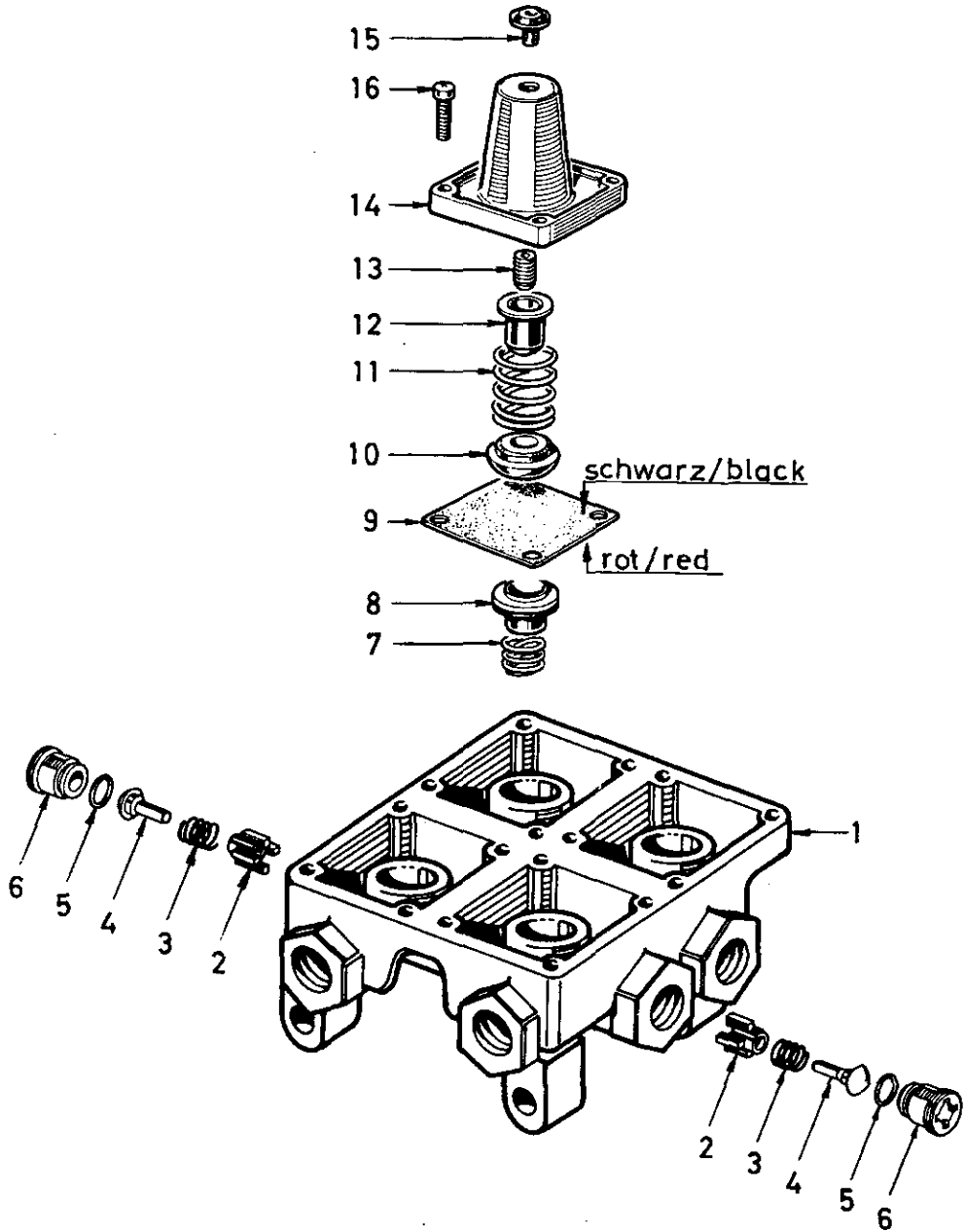
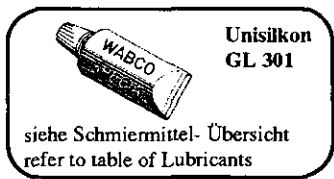
Four circuit protection valve

934 702

a Zu verwenden nach Bedarf.
 a To be used as required as occasion demands.
 b Wahlweise zu verwenden. (...) Teil nicht gezeichnet.
 b Application by choice. (...) Part not shown.

*** Teil ist nicht im Rep.-Satz enthalten.
 Es ist gesondert zu bestellen.
 *** This part is not included in the repair kit
 and is to be ordered separately.

* Bei Reparaturen sollten diese Teile ersetzt werden.
 * At repairs these parts should be replaced.
 ** Hierzu siehe Ersatzteilblatt unter dieser Geräteummer.
 ** See spare parts list with this part number.



Vierkreis-Schutzventil

Four-circuit protection valve

934 702

a Zu verwenden nach Bedarf.
a to be used as required as occasion demands.
(...) Teil nicht gezeichnet.
(...) Part not shown.

*** Teil ist nicht im Rep.-Satz enthalten.
Es ist gesondert zu bestellen.
*** This part is not included in the repair kit
and is to be ordered separately.

* Bei Reparaturen sollten diese Teile ersetzt werden.
* At repairs these parts should be replaced.
* Hierzu siehe Ersatzteilblatt unter dieser Gerätenummer.
* See spare parts list with this part number.

Benennung name of part	Position ref. no.	Bestellnummer part number	für alle Abwandlign. for all variations	Stückzahl je Abwandlign. quantity per var.				Reparaturatz repair kit		
				192	221	240	250	005	009	004
VIERKREIS-SCHUTZVENTIL		934 702 ... 0								
Reparaturatz		934 901 005 2 934 702 009 2 934 901 004 2		x	x	x	x	005	009	004
Gehäuse	1	-		1			1			
Gehäuse	1	-			1	1				
Führung	2	-			2	2				
Druckfeder	3	896 047 250 4			2	2			2	2
Ventil	4*	899 503 040 2			2	2			2	2
O-Ring 8,9x1,9	5*	897 786 670 4			2	2			2	2
Ventilsitz	6	899 505 230 4			2	2				
Druckfeder	7	-	4					4	4	4
Ventil	8*	899 505 012 2		4	4		4	4	4	4
Ventil	8*	899 505 010 2				4				4
Membran	9*	897 131 413 4	4					4	4	4
Kappe	10	895 070 551 4		4	4		4			
Kappe	10	895 071 820 4				4				
Druckfeder	11	896 038 050 4		4	4					
Druckfeder	11	896 046 230 4				4	4			
Federteller	12	895 363 180 4	4							
Gewindestift M6x20	13	891 381 070 4		4	4			4		
Gewindestift M6x18	13	891 381 060 4				4				
Deckel	14	934 701 653 4		4	4			4		
Deckel	14	934 701 650 4				4				
Schutzkappe	15*	897 753 361 4	4					4	4	4
Linsenschraube M6x16 DIN 7985-4.8-Zn	16	-	16							

Änderungen bleiben vorbehalten
The right of amendment is reserved

B30

WABCO

934 702 933 3

Ausgabe 10.89