

Dreikreis-Schutzventil

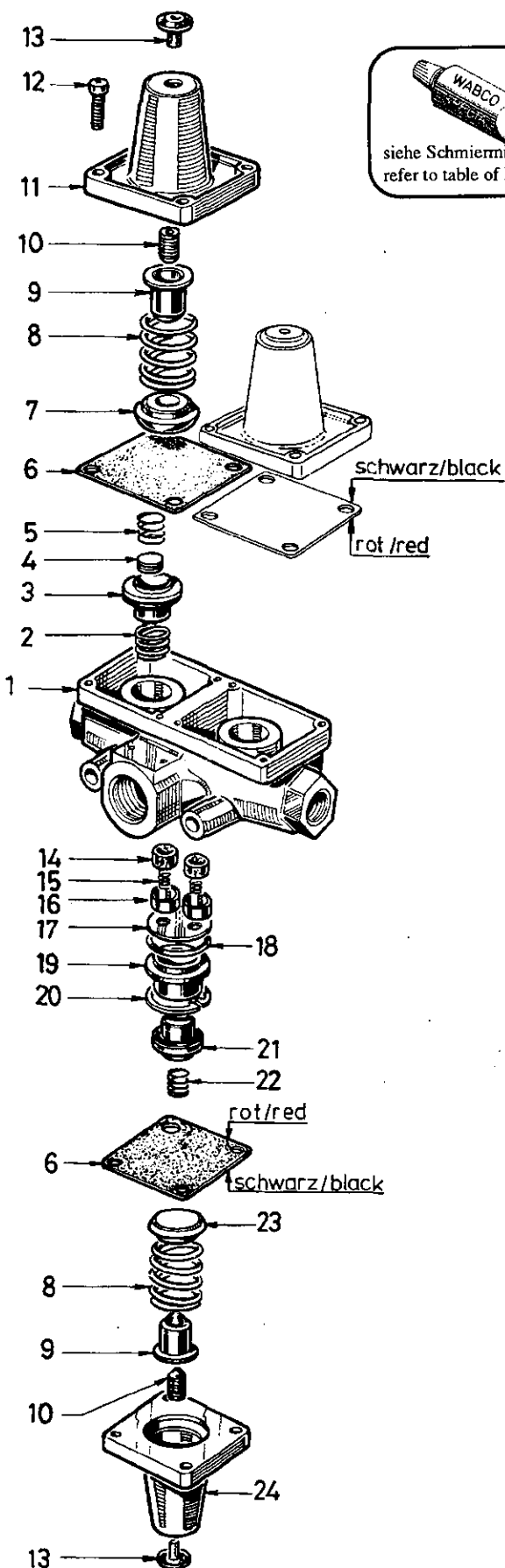
Triple circuit protection valve

934 701

a Zu verwenden nach Bedarf.
 a To be used as required as occasion demands.
 b Wahlweise zu verwenden. (...) Teil nicht gezeichnet.
 b Application by choice. (...) Part not shown.

*** Teil ist nicht im Rep.-Satz enthalten.
 Es ist gesondert zu bestellen.
 *** This part is not included in the repair kit
 and is to be ordered separately.

* Bei Reparaturen sollten diese Teile ersetzt werden.
 * At repairs these parts should be replaced.
 ** Hierzu siehe Ersatzteilblatt unter dieser Geräteummer.
 ** See spare parts list with this part number.



WABCO
 Unisilikon
 GL 301
 siehe Schmiermittel-Übersicht
 refer to table of Lubricants

C 27

WABCO

934 701 911 3

Ausgabe 10.89

Dreikreis-Schutzventil

934 701

Triple circuit protection valve

a Zu verwenden nach Bedarf.
a to be used as required as occasion demands.
(...) Teil nicht gezeichnet.
(...) Part not shown.

*** Teil ist nicht im Rep.-Satz enthalten.
Es ist gesondert zu bestellen.
This part is not included in the repair kit
and is to be ordered separately.

* Bei Reparaturen sollten diese Teile ersetzt werden.
* At repairs these parts should be replaced.
** Hierzu siehe Ersatzteilblatt unter dieser Geräteummer.
** See spare parts list with this part number.

Benennung name of part	Position ref. no.	Bestellnummer part number	für alle Abwandlgn. for all variations	Stückzahl je Abwandlg. quantity per variation					Reparaturkit repair kit	
				110	300					
DREIKREIS-SCHUTZVENTIL		934 701 ... 0		110	300					
Reparaturkit		934 701 001 2 934 701 000 2		x	x				001	000
Gehäuse	1	-	1							
Druckfeder	2	896 513 610 4			2					2
Ventil	3*	899 505 013 2		2					2	
Ventil	3*	899 505 010 2			2					2
Ventil	4*	899 504 531 4		2					2	
Druckfeder	5	896 041 590 4		2					2	
Membran	6*	897 131 413 4	3						3	3
Kappe	7	895 073 090 4		2						
Kappe	7	895 070 552 4			2					
Druckfeder	8	896 042 170 4	3						3	3
Federteller	9	895 363 180 4	3							
Gewindestift M6x20	10	891 381 070 4		3						
Gewindestift M6x18	10	891 381 060 4			3					
Deckel	11	934 701 650 4		2						
Deckel	11	934 701 654 4			2					
Linsenschraube M 6x16 DIN 7985-4.8-Zn	12	-	12							
Schutzkappe	13*	897 753 361 4	3						3	3
Ventil	14*	899 505 390 4	2						2	2
Druckfeder	15	896 047 250 4	2						2	2
Federteller	16	895 363 482 4	2							
Scheibe	17	-	1							
O-Ring 23,37 x 2,62	18*	897 086 470 4	1						1	1
Führungsstück	19	-	1							
Sicherungsring J 30x1,2 V	20	-	1						1	1
Ventil	21*	899 505 010 2	1						1	1
Druckfeder	22	896 041 590 4	1						1	1
Kappe	23	895 073 090 4		1						
Kappe	23	895 071 820 4			1					
Deckel	24	934 701 650 4	1							

Änderungen bleiben vorbehalten
The right of amendment is reserved

C28

WABCO

934 701 911 3

Ausgabe 10.89