

Vierkreis-Schutzventil

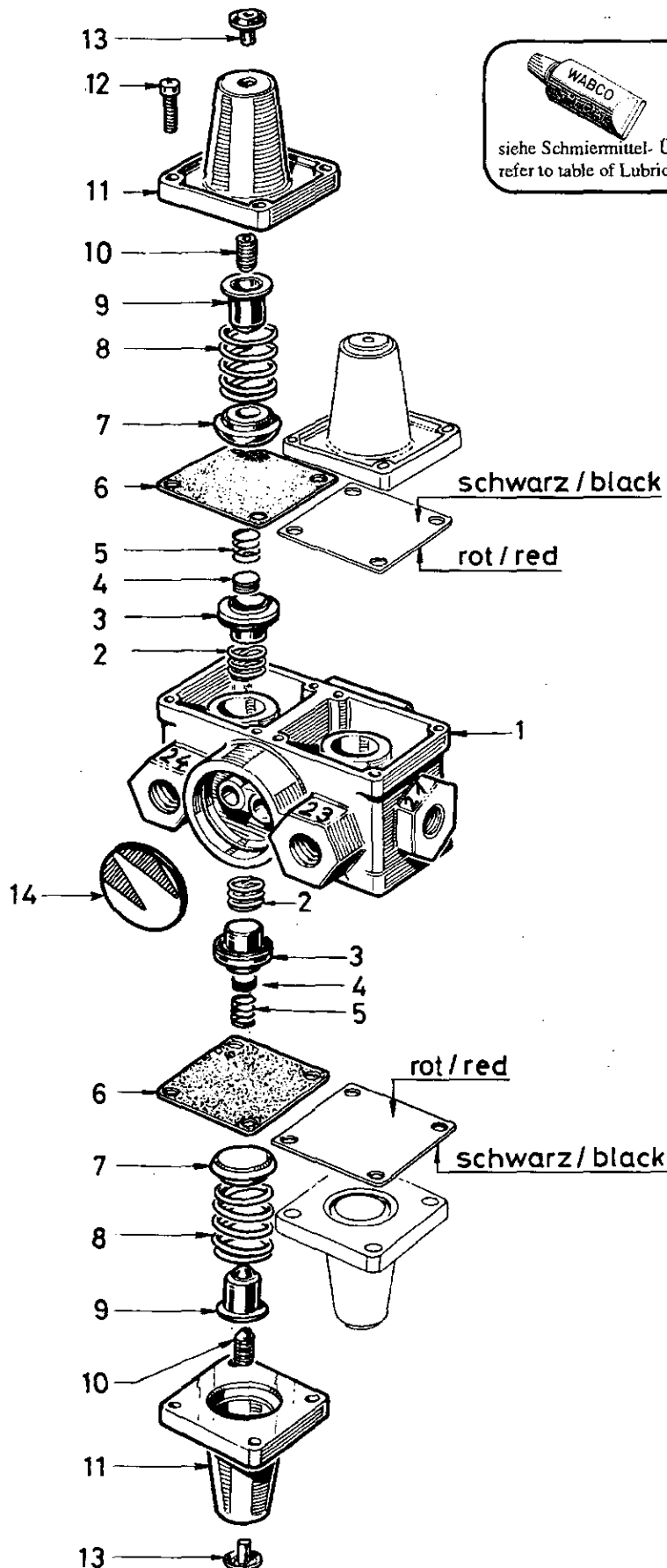
Four circuit protection valve

934 702

a Zu verwenden nach Bedarf.
 a To be used as required as occasion demands.
 b Wahlweise zu verwenden. (...) Teil nicht gezeichnet.
 b Application by choice. (...) Part not shown.

*** Teil ist nicht im Rep.-Satz enthalten.
 Es ist gesondert zu bestellen.
 *** This part is not included in the repair kit
 and is to be ordered separately.

* Bei Reparaturen sollten diese Teile ersetzt werden.
 * At repairs these parts should be replaced.
 ** Hierzu siehe Ersatzteilblatt unter dieser Geräteummer.
 ** See spare parts list with this part number.



Vierkreis-Schutzventil

Four circuit protection valve

934 702

a Zu verwenden nach Bedarf.
a to be used as required as occasion demands.
(...) Teil nicht gezeichnet.
(...) Part not shown.

*** Teil ist nicht im Rep.-Satz enthalten.
Es ist gesondert zu bestellen.
*** This part is not included in the repair kit
and is to be ordered separately.

* Bei Reparaturen sollten diese Teile ersetzt werden.
* At repairs these parts should be replaced.
** Hierzu siehe Ersatzteilblatt unter dieser Geräteummer.
** See spare parts list with this part number.

Benennung name of part	Position ref. no.	Bestellnummer part number	für alle Abwandlgn. for all variations	Stückzahl je Abwandlg. quantity per variation					Reparaturatz repair kit	
				191	381	390	391			
VIERKREIS-SCHUTZVENTIL		934 702 ... 0								
Reparaturatz		934 901 005 2 934 702 006 2		x	x	x	x		005	006
Gehäuse	1	-		1						
Gehäuse	1	-			1	1				
Gehäuse	1	-					1			
Druckfeder	2	896 513 610 4	4						4	4
Ventil	3*	899 505 012 2		4		4	4		4	
Ventil	3*	899 505 013 2			4					4
Ventil	4*	899 504 531 4			4					4
Druckfeder	5	896 041 590 4			4					4
Membran	6*	897 131 413 4	4						4	4
Kappe	7	895 070 553 4		4	4					
Kappe	7	895 070 551 4				4	4			
Druckfeder	8	896 038 050 4		4						
Druckfeder	8	896 042 170 4			4					
Druckfeder	8	896 046 230 4				4	4			
Federteller	9	895 363 180 4	4							
Gewindestift M6x20	10	891 381 070 4	4							
Deckel	11	934 701 654 4		4	4					
Deckel	11	934 701 653 4				4	4			
Linsenschraube M 6x16 DIN 7985-4.8-Zn	12	-	16							
Schutzkappe	13	897 753 361 4	4						4	4
Scheibe	14	-			1	1				

Änderungen bleiben vorbehalten
The right of amendment is reserved

C30

WABCO

934 702 934 3

Ausgabe 10.89