

Dreikreis-Schutzventil

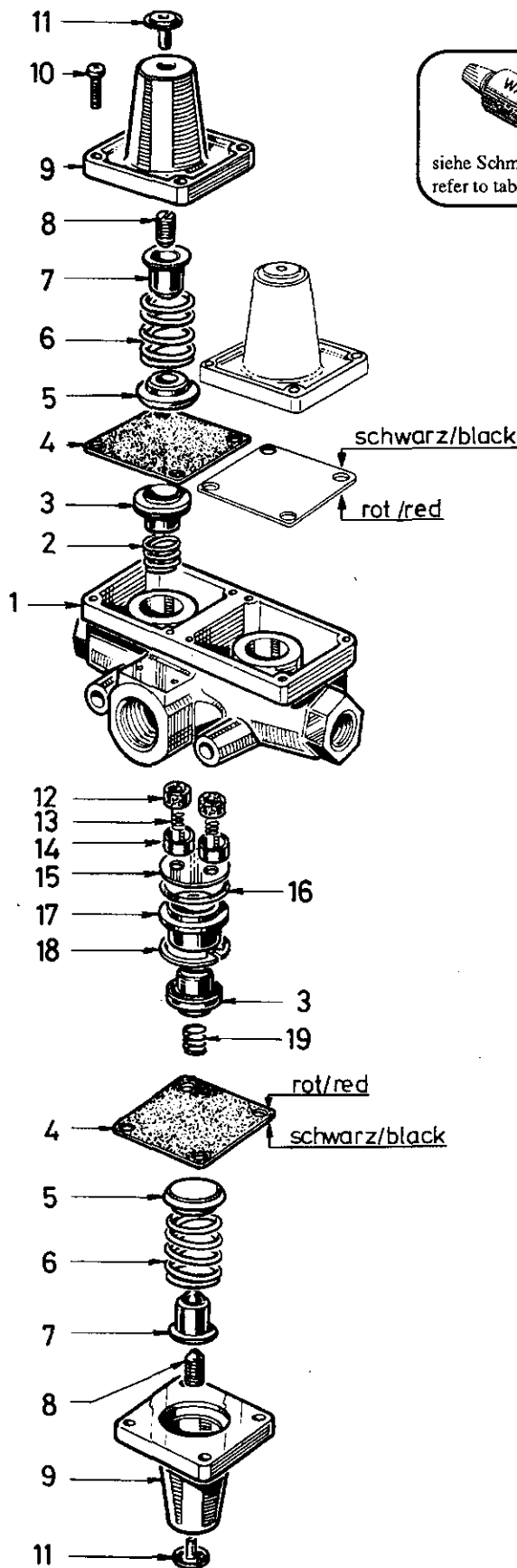
Triple circuit protection valve


934 701

- a Zu verwenden nach Bedarf.
- a To be used as required as occasion demands.
- b Wahlweise zu verwenden. (...) Teil nicht gezeichnet.
- b Application by choice. (...) Part not shown.

- *** Teil ist nicht im Rep.-Satz enthalten.
- Es ist gesondert zu bestellen.
- *** This part is not included in the repair kit and is to be ordered separately.

- * Bei Reparaturen sollten diese Teile ersetzt werden.
- * At repairs these parts should be replaced.
- ** Hierzu siehe Ersatzteilblatt unter dieser Gerätenummer.
- ** See spare parts list with this part number.




**Unisilikon
GL 301**
 siehe Schmiermittel-Übersicht
 refer to table of Lubricants

Dreikreis-Schutzventil

934 701

Triple circuit protection valve

a Zu verwenden nach Bedarf.
a to be used as required as occasion demands.
(...) Teil nicht gezeichnet.
(...) Part not shown.

*** Teil ist nicht im Rep.-Satz enthalten.
Es ist gesondert zu bestellen.
*** This part is not included in the repair kit
and is to be ordered separately.

• Bei Reparaturen sollten diese Teile ersetzt werden.
• At repairs these parts should be replaced.
• Hierzu siehe Ersatzteilblatt unter dieser Gerätenummer.
• See spare parts list with this part number.

Benennung name of part	Position ref. no.	Bestellnummer part number	für alle Abwändign. for all variations	Stückzahl je Abwandlung quantity per variation						Reparaturatz repair kit
				042						
DREIKREIS-SCHUTZVENTIL		934 701 ... 0		042						
Reparaturatz		934 701 000 2		x						000
Gehäuse	1	-		1						
Druckfeder	2	896 513 610 4		2						2
Ventil	3*	899 505 010 2		3						3
Membran	4*	897 131 413 4		3						3
Kappe	5	895 071 820 4		3						
Druckfeder	6	896 042 170 4		3						3
Federteller	7	895 363 180 4		3						
Gewindestift M6x16	8	891 381 050 4		3						
Deckel	9	934 701 650 4		3						
Linsenschraube M 6x16 DIN 7985-4.8-Zn	10	-		12						
Schutzkappe	11*	897 753 361 4		3						3
Ventil	12*	899 505 390 4		2						2
Druckfeder	13	896 047 250 4		2						2
Federteller	14	895 363 482 4		2						
Scheibe	15	-		1						
O-Ring 23,47 x 2,62	16*	897 086 470 4		1						1
Führungsstück	17	934 701 150 4		1						
Sicherungsring J 30x1,2 V	18	-		1						1
Druckfeder	19	896 041 590 4		1						1

Änderungen bleiben vorbehalten
The right of amendment is reserved

D28

WABCO

934 701 912 3

Ausgabe 10.89