

Vierkreis-Schutzventil

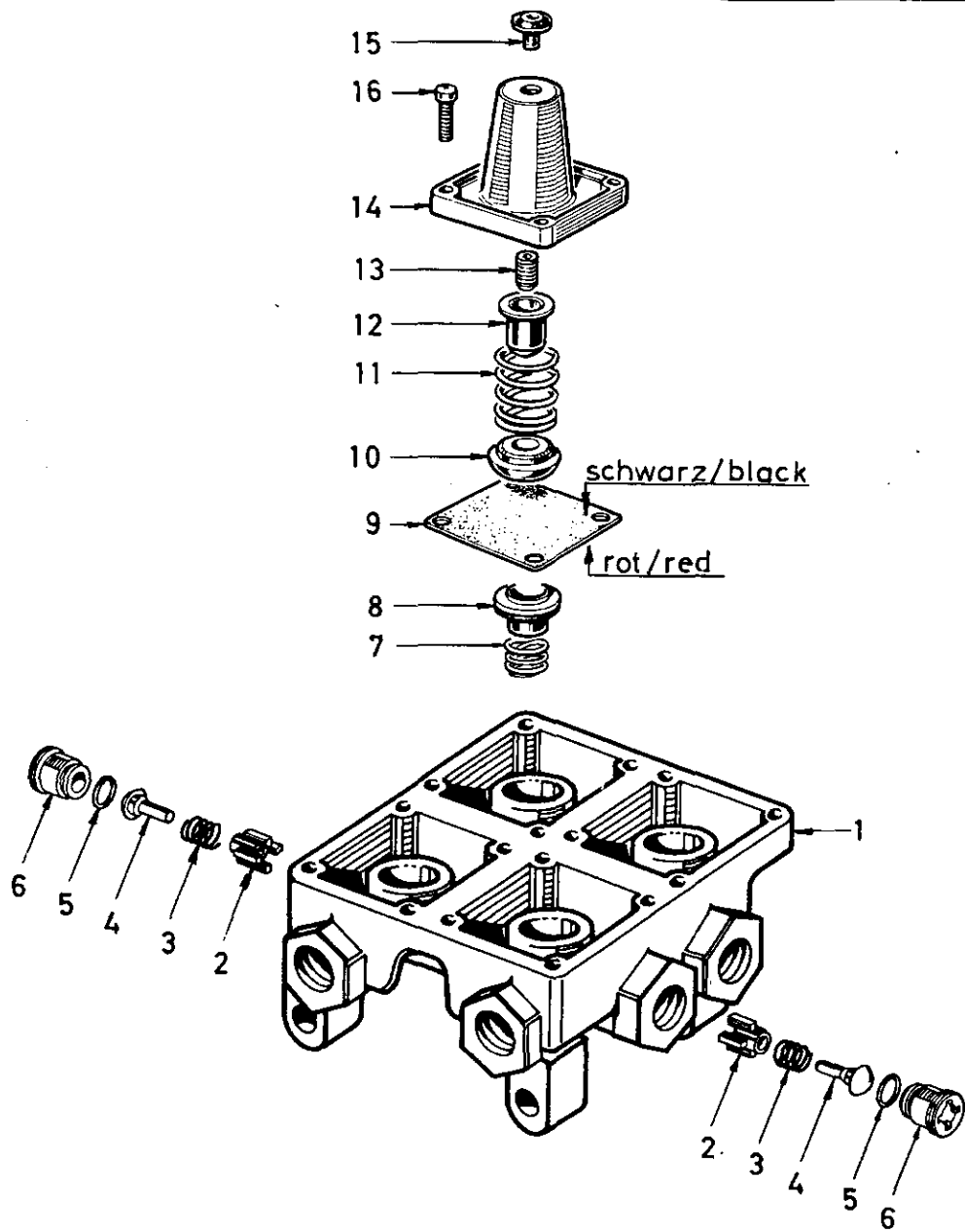
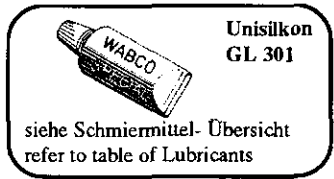
Four circuit protection valve

934 702

a Zu verwenden nach Bedarf.
 a To be used as required as occasion demands.
 b Wahlweise zu verwenden. (...) Teil nicht gezeichnet.
 b Application by choice. (...) Part not shown.

*** Teil ist nicht im Rep.-Satz enthalten.
 Es ist gesondert zu bestellen.
 *** This part is not included in the repair kit
 and is to be ordered separately.

* Bei Reparaturen sollten diese Teile ersetzt werden.
 * At repairs these parts should be replaced.
 ** Hierzu siehe Ersatzteilblatt unter dieser Geräteummer.
 ** See spare parts list with this part number.



Vierkreis-Schutzventil

934 702

Four circuit protection valve

* Bei Reparaturen sollten diese Teile ersetzt werden.
 * At repairs these parts should be replaced.
 * Hierzu siehe Ersatzteilblatt unter dieser Geräteummer.
 * See spare parts list with this part number.
 *** Teil ist nicht im Rep.-Satz enthalten.
 *** Es ist gesondert zu bestellen.
 *** This part is not included in the repair kit
 and is to be ordered separately.
 a Zu verwenden nach Bedarf.
 a to be used as required as occasion demands.
 (...) Teil nicht gezeichnet.
 (...) Part not shown.

Benennung name of part	Position ref. no.	Bestellnummer part number	für alle Abwandlgn. for all variations	Stückzahl je Abwandlung quantity per variation					Reparaturatz repair kit
VIERKREIS-SCHUTZVENTIL		934 702 ... 0		270					
Reparaturatz		934 702 009 2		x					009
Gehäuse	1	-		1					
Führung	2	-		2					
Druckfeder	3	-		2					2
Ventil	4*	899 503 040 2		2					2
O-Ring 8,9x1,9	5*	897 786 670 4		2					2
Ventilsitz	6	934 702 140 4		2					
Druckfeder	7	-		4					4
Ventil	8*	899 505 012 2		4					4
Membran	9*	897 131 413 4		4					4
Kappe	10	895 070 551 4		4					
Druckfeder	11	896 046 230 4		4					
Federteller	12	895 363 180 4		4					
Gewindestift M6x20	13	891 381 070 4		4					
Deckel	14	934 701 653 4		4					
Schutzkappe	15*	897 753 361 4		4					4
Linsenschraube M6x16 DIN 7985-4.8-Zn	16	-		16					

Änderungen bleiben vorbehalten
The right of amendment is reserved

D30

WABCO

934 702 935 3

Ausgabe 05.89