

# Dreikreis-Schutzventil

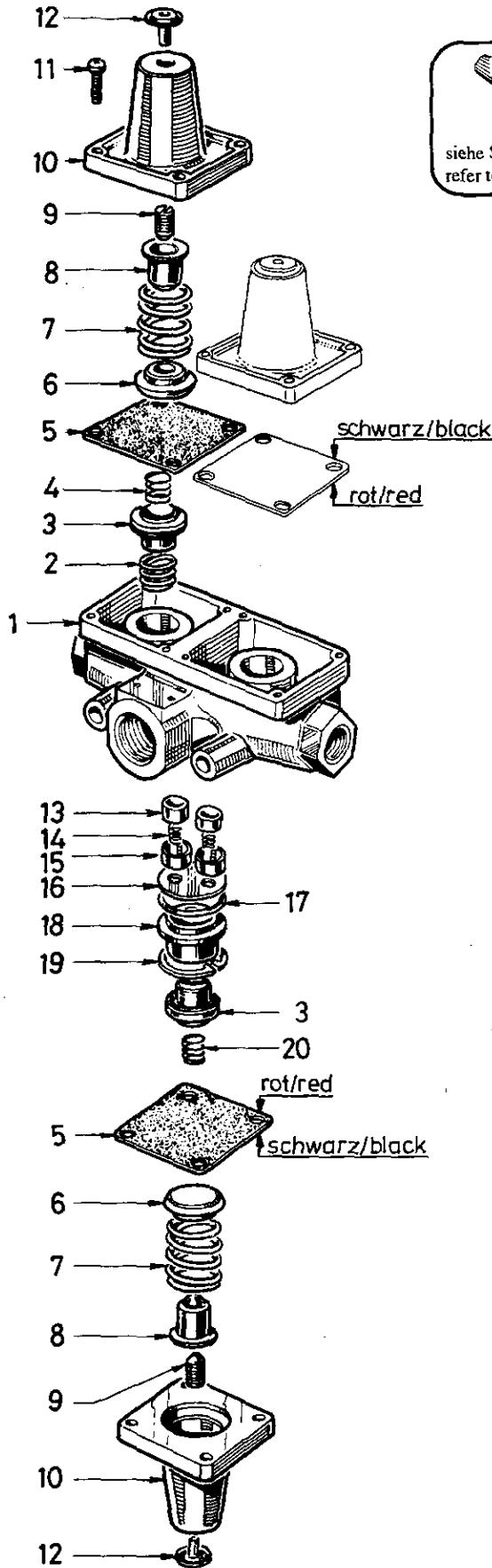
Triple circuit protection valve


934 701

- a Zu verwenden nach Bedarf.
- a To be used as required as occasion demands.
- b Wahlweise zu verwenden. (...) Teil nicht gezeichnet.
- b Application by choice. (...) Part not shown.

- \*\*\* Teil ist nicht im Rep.-Satz enthalten.
- Es ist gesondert zu bestellen.
- \*\*\* This part is not included in the repair kit and is to be ordered separately.

- \* Bei Reparaturen sollten diese Teile ersetzt werden.
- \* At repairs these parts should be replaced.
- \*\* Hierzu siehe Ersatzteilblatt unter dieser Geräteummer.
- \*\* See spare parts list with this part number.




 Unisilikon  
 GL 301  
 siehe Schmiermittel-Übersicht  
 refer to table of Lubricants

# Dreikreis-Schutzventil

934 701

Triple circuit protection valve

a Zu verwenden nach Bedarf.  
a to be used as required as occasion demands.  
(...) Teil nicht gezeichnet.  
(...) Part not shown.

\*\*\* Teil ist nicht im Rep.-Satz enthalten.  
Es ist gesondert zu bestellen.  
This part is not included in the repair kit  
and is to be ordered separately.

\* Bei Reparaturen sollten diese Teile ersetzt werden.  
\* At repairs these parts should be replaced.  
\* Hierzu siehe Ersatzteilblatt unter dieser Gerätenummer.  
\* See spare parts list with this part number.

Benennung name of part	Position ref. no.	Bestellnummer part number	für alle Abwandlgn. for all variations	Stückzahl je Abwandlung quantity per variation					Reparatursetz repair kit
				000 001	002	005	040 041	044	
DREIKREIS-SCHUTZVENTIL		934 701 ... 0							
<b>Reparatursetz</b>		934 701 000 2		x	x	x	x	x	000
Gehäuse	1	-		1	1	1	1		
Gehäuse	1	-						1	
Druckfeder	2	896 513 610 4					2	2	2
Ventil	3*	899 505 010 2	3						3
Druckfeder	4	896 041 590 4		2	2	2			2
Membran	5*	897 131 413 4	3						3
Kappe	6	895 071 820 4	3						
Federteller	8	895 363 180 4	3						
Gewindestift M6x16	9	891 381 050 4		3		3		3	
Gewindestift M6x20	9	891 381 070 4			3				
Gewindestift M6x18	9	891 381 060 4					3		
Deckel	10	934 701 650 4	3						
Linsenschraube M 6x16 DIN 7985-4.8-Zn	11	-	12						
Schutzkappe	12*	897 753 361 4	3						3
Ventil	13*	899 505 390 4	2						2
Druckfeder	14	896 047 250 4	2						2
Federteller	15	895 363 482 4	2						
Scheibe	16	-	1						
O-Ring 23,47 x 2,62	17*	897 086 470 4	1						1
Führungsstück	18	-	1						
Sicherungsring J 30x1,2 V	19	-	1						1
Druckfeder	20	896 041 590 4	1						1

Änderungen bleiben vorbehalten  
The right of amendment is reserved

E28

**WABCO**

934 701 930 3

Ausgabe 10.89