

# Vierkreis-Schutzventil

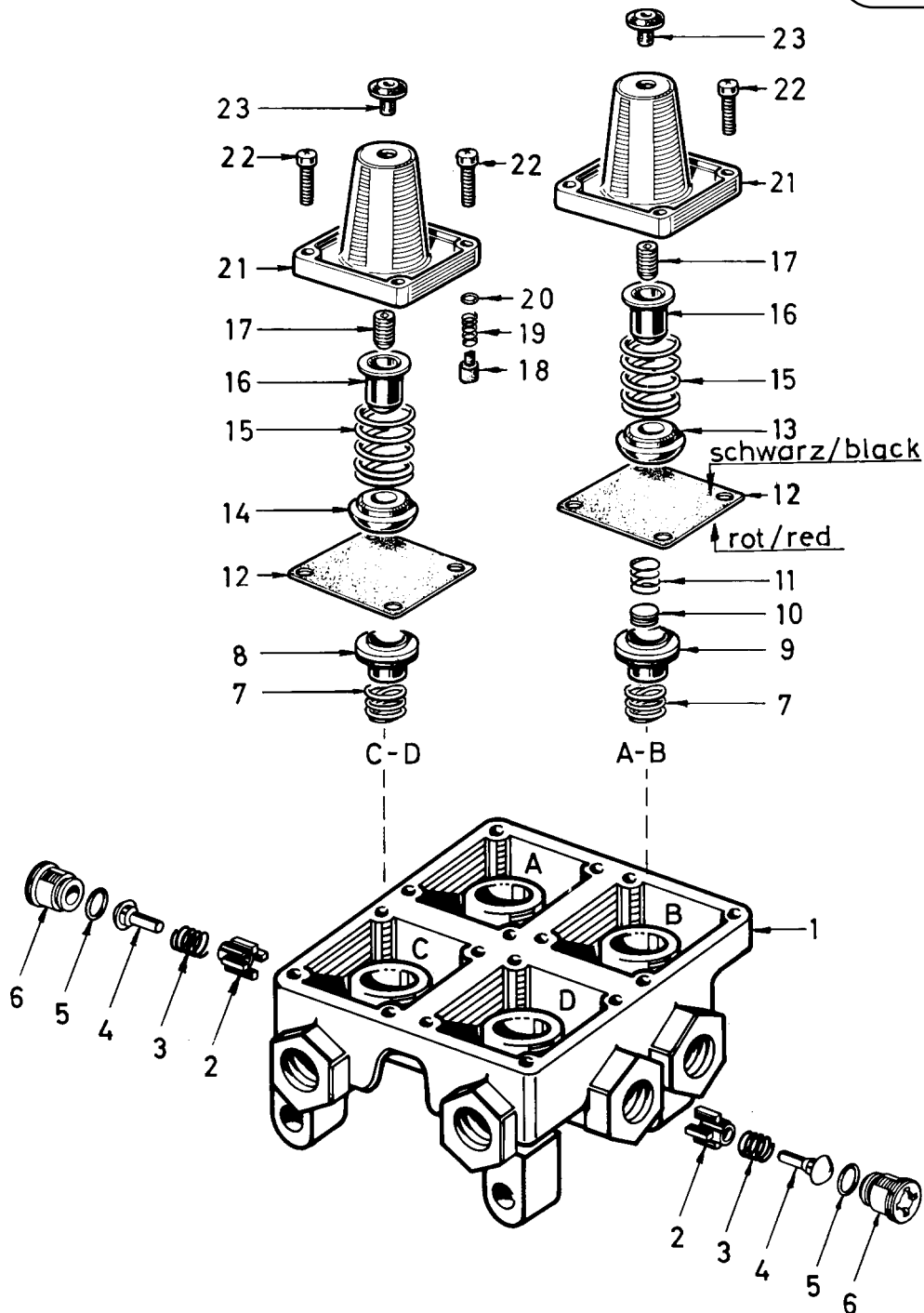
Four circuit protection valve

# 934 702



Unisilikon  
GL 301

siehe Schmiermittel-Übersicht  
refer to table of Lubricants



# Vierkreis-Schutzventil

# 934 702

Four circuit protection valve

a Zu verwenden nach Bedarf.  
a to be used as required as occasion demands.  
(...) Teil nicht gezeichnet.  
(...) Part not shown.

\*\*\* Teil ist nicht im Rep.-Satz enthalten.  
Es ist gesondert zu bestellen.  
\*\*\* This part is not included in the repair kit  
and is to be ordered separately.

\* Bei Reparaturen sollten diese Teile ersetzt werden.  
\* At repairs these parts should be replaced.  
\*\* Hierzu siehe Ersatzteilblatt unter dieser Geräteummer.  
\*\* See spare parts list with this part number.

Benennung name of part	Position ref. no.	Bestellnummer part number	für alle Abwandlgn. for all variations	Stückzahl je Abwandlg. quantity per var.				Reparaturatz repair kit		
				210	220	260	271			
VIERKREIS-SCHUTZVENTIL		934 702 ... 0								
<b>Reparaturatz</b>		934 702 005 2 934 901 005 2 934 702 903 2		x	x	x	x	005	005	903
Gehäuse	1	-		1						
Gehäuse	1	-			1					
Gehäuse	1	-				1				
Gehäuse	1	-					1			
Führung	2	-		2	2		2			
Druckfeder	3	-		2	2			2		
Druckfeder	3	-					2			2
Ventil	4*	-		2	2		2	2		2
O-Ring 8,9x1,9	5*	-		2	2		2	2		2
Ventilsitz	6	899 505 231 4		2	2					
Ventilsitz	6	934 702 140 4					2			
Druckfeder	7	-	4						4	
Ventil	8*	-		2	2			2		
Ventil	8*	-				2	2	2	2	2
Ventil	9*	-		2	2		2	2		2
Ventil	9*	-				2		2	2	2
Ventil	10*	-		2	2		2	2		2
Druckfeder	11	-		2	2		2	2		
Membran	12*	-	4					4	4	4
Kappe	13	895 070 552 4		2	2					
Kappe	13	895 070 551 4				2	2			
Kappe	14	895 070 553 4		2	2		2			
Kappe	14	895 070 551 4				2				
Druckfeder	15	896 046 230 4	4							
Federteller	16	895 363 180 4	4							
Gewindestift M6x20	17	891 381 070 4		4		4	4			
Gewindestift M6x18	17	891 381 060 4			4					
Ventil	18*	-		2				2		
Druckfeder	19	-		2				2		
O-Ring 5,7x1,9	20*	-		2				2		
Deckel	21	934 701 654 4		4	4		2			
Deckel	21	934 701 653 4				4	2			
Linsenschraube M6x16 DIN 7985-4.8-Zn	22	-	16							
Schutzkappe	23*	-	4					4	4	4

Änderungen bleiben vorbehalten  
The right of amendment is reserved

## N 2

# WABCO

934 702 931 3

Ausgabe 03.95