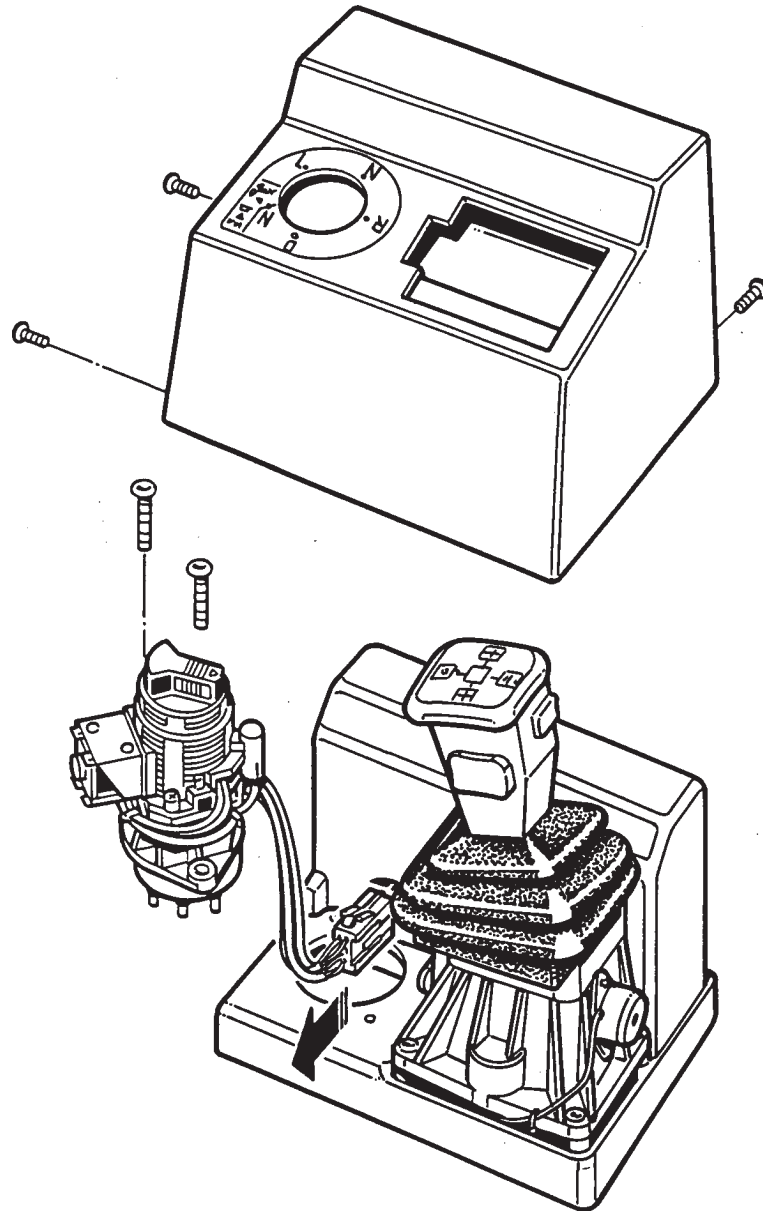


Repair sub-assembly. Sous-ensemble réparation 934 605 920 2 Reparaturatz. Corredo di riparazion

for devices
pour appareils
für Geräte
per apparecchi

933 150 001 0
933 150 003 0
933 150 006 0



Démontage :

Dévisser les 3 vis de fixation du capot. Soulever le capot de protection en enfonçant la gaine.
Démonter les 2 vis de fixation de la valve de secours . Déconnecter la liaison électrique.

Montage :

Positionner le joint sur la valve de secours. Connecter la prise électrique et fixer la valve de secours sur l'embase avec les 2 vis. (Couple de serrage 4 ± 1 Nm)

Monter le capot et positionner la gaine dans son logement. Fixer le capot avec les 3 vis