

# Reparatursatz ♦ Jeu de réparation Repair kit ♦ Corredo di riparazione

934 702 900 2

für Geräte:  
for devices:  
pour appareils:  
per apparecchi:

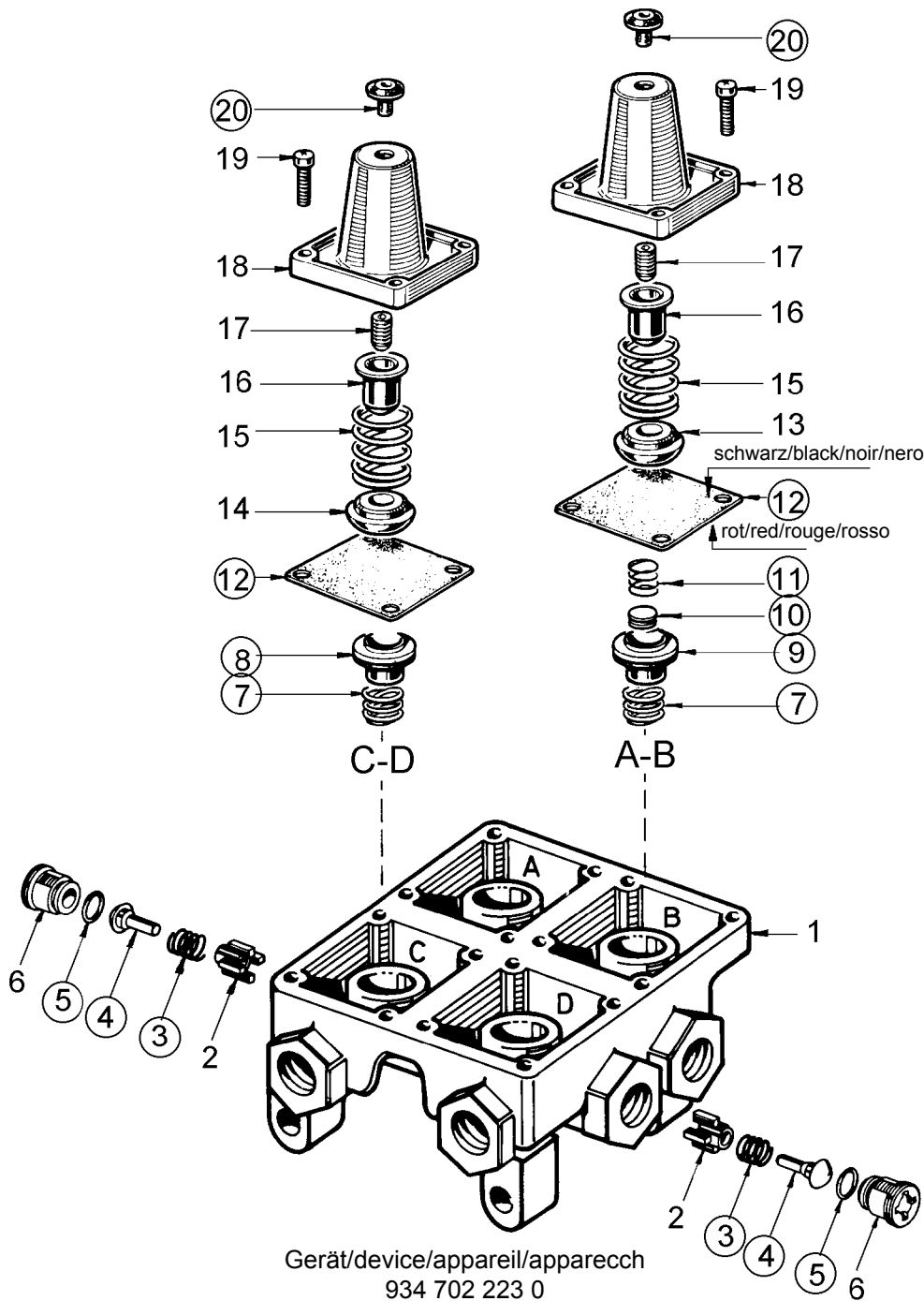
934 702 223 0  
322  
323

○ = Les pièces sont dans la pochette  
○ = Particolare contenuto nel corredo

Achtung: Reparatur nur durch autorisierte Werkstatt zugelassen!  
Attention: Repair only by authorized workshop permitted!  
Attenzione: Riparazione solo agli adepti dell'officina autorizzata!

**WARNING**

○ = Diese Teile sind im Reparatursatz enthalten  
○ = These parts are included in the repair kit



Dicht- und Gleitflächen einfetten (830 502 087 4)  
Sealing and sliding surfaces have to be lubricated (830 502 087 4)  
Les surfaces d'étanchéité et de frottement doivent être graissées (830 502 087 4).  
Superfici di tenuta e di scorrimento devono essere lubrificate (830 502 087 4).

Änderungen bleiben vorbehalten © Copyright: WABCO Westinghouse Fahrzeugbremsen, Hannover. Nachdruck - auch auszugsweise - nur mit unserer Genehmigung.  
The right of amendment is reserved © copyright: WABCO Westinghouse Fahrzeugbremsen, Hannover. No part of this publication may be reproduced without our prior permission.  
Sous toute réserve de modifications © copyright: WABCO Westinghouse Fahrzeugbremsen, Hannover.  
Toute reproduction interdite sans autorisation préalable.  
Con riserva di eventuali modifiche © copyright: WABCO Westinghouse Fahrzeugbremsen, Hannover.  
Questa pubblicazione non può essere riprodotta, senza la nostra.

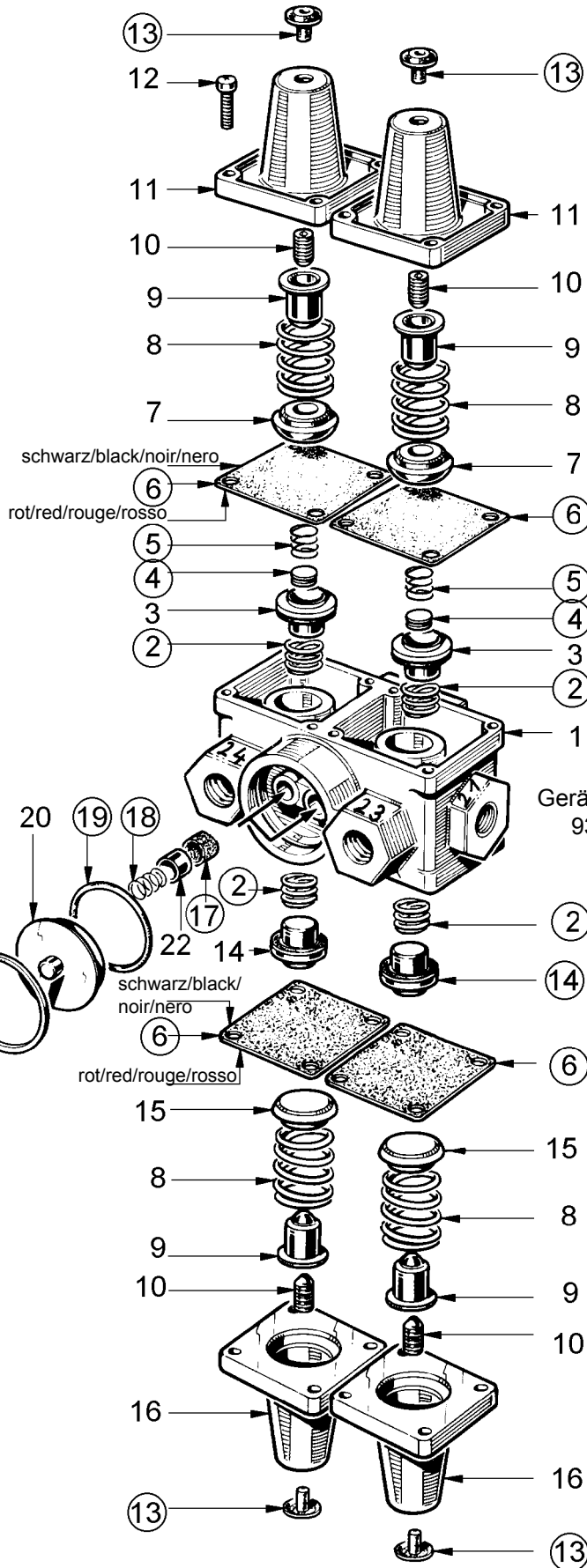
**WABCO**

826 100 704 3  
Seite 1 von 1

Edition 09.15  
Index A

für Geräte:  
 for devices:  
 pour appareils:  
 per apparecchi:

934 702 223 0  
 322  
 323



Geräte/devices/appareils/apparecchi  
 934 702 322 0/ 934 702 323 0

○ = Les pièces sont dans la pochette  
 ○ = Particolare contenuto nel corredo

Achtung: Reparatur nur durch autorisierte Werkstat zugelassen!  
 Attention: Repair only by authorized workshop permitted!  
 Attention: Réparation seulement permise par les ateliers autorisés!  
 Attenzione: E' permessa la riparazione sola agli adetti dell'officina autorizzata!

**WARNING**



○ = Diese Teile sind im Reparatursatz enthalten  
 ○ = These parts are included in the repair kit



Dicht- und Gleitflächen einfetten (830 502 087 4)  
 Sealing and sliding surfaces have to be lubricated  
 (830 502 087 4)  
 Les surfaces d'étanchéité et de frottement doivent être graissées  
 (830 502 087 4).  
 Superfici di tenuta e di scorrimento devono essere lubrificate  
 (830 502 087 4).