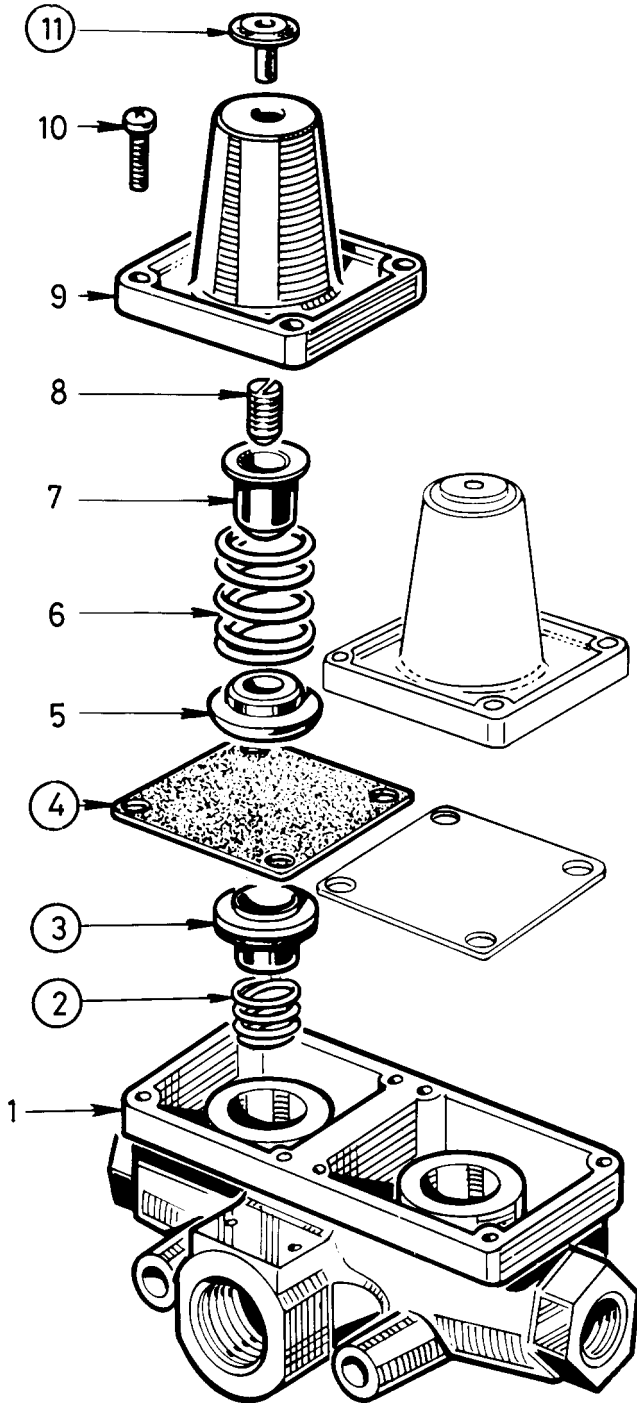


○ = Les pièces sont dans la pochette  
 ○ = Particolare contenuto nel corredo

Achtung: Reparatur nur durch autorisierte Werkstatt zugelassen!  
 Attention: Repair only by authorized workshop permitted!  
 Attention: Réparation seulement permise par les ateliers autorisés!  
 Attenzione: È permessa la riparazione solo agli adetti dell'officina autorizzata!



○ = Diese Teile sind im Reparatursatz enthalten  
 ○ = These parts are included in the repair kit



Dicht- und Gleitflächen einfetten (830 502 087 4)  
 Sealing and sliding surfaces have to be lubricated (830 502 087 4)  
 Les surfaces d'étanchéité et de frottement doivent être graissées (830 502 087 4).  
 Superfici di tenuta e di scorrimento devono essere lubrificate (830 502 087 4).

für Geräte:  
 for devices:  
 pour appareils:  
 per apparecchi:

934 700 040 0  
 045  
 047