

Reparatursatz ♦ Jeu de réparation Repair kit ♦ Corredo di riparazione

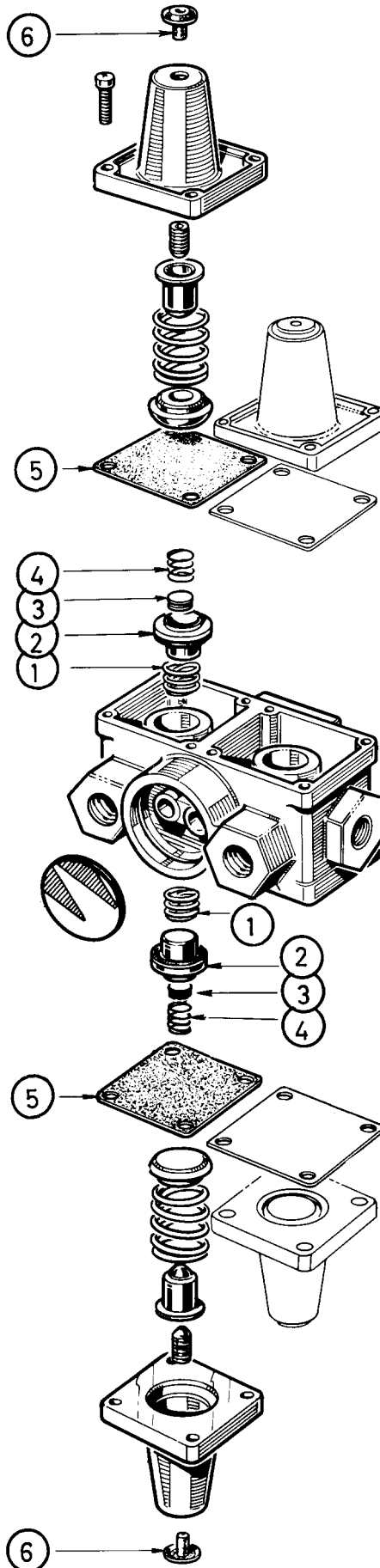
934 702 008 2

○ = Les pièces sont dans la pochette
○ = Particolare contenuto nel corredo

Achtung: Reparatur nur durch autorisierte Werkstatt zugelassen!
Attention: Repair only by authorized workshop permitted!
Attenzione: Riparazione soltanto permessa per gli adetti dell'officina autorizzata!



○ = Diese Teile sind im Reparatursatz enthalten
○ = These parts are included in the repair kit



für Geräte:
for devices:
pour appareils:
per apparecchi:

934 702 082 0



Dicht- und Gleitflächen einfetten (830 502 087 4)
Sealing and sliding surfaces have to be lubricated (830 502 087 4)
Les surfaces d'étanchéité et de frottement doivent être graissées (830 502 087 4).
Superfici di tenuta e di scorrimento devono essere lubrificate (830 502 087 4).

Änderungen bleiben vorbehalten © Copyright: WABCO Fahrzeugbremsen, Hannover.
Nachdruck - auch auszugsweise - nur mit unserer Genehmigung.
The right of amendment is reserved © copyright: WABCO Fahrzeugbremsen, Hannover.
No part of this publication may be reproduced without our prior permission.
Sous toute réserve de modifications © copyright: WABCO Fahrzeugbremsen, Hannover.
Toute reproduction interdite sans autorisation préalable.
Con riserva di eventuali modifiche © copyright: WABCO Fahrzeugbremsen, Hannover.
Questa pubblicazione non può essere riprodotta, senza la nostra.

WABCO

826 100 132 3
Index A

Edition 09.15