

Reparatursatz ♦ Jeu de réparation Repair kit ♦ Corredo di riparazione

934 702 001 2

- = Les pièces sont dans la pochette
- = Particolare contenuto nel corredo

Achtung: Reparatur nur durch autorisierte Werkstatt zugelassen!
Attention: Repair only by authorized workshop permitted!
Attenzione: Riparazione solo agli addetti dell'officina autorizzata!



- = Diese Teile sind im Reparatursatz enthalten
- = These parts are included in the repair kit

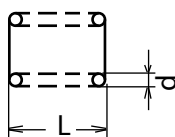
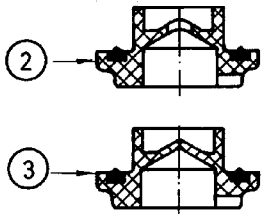
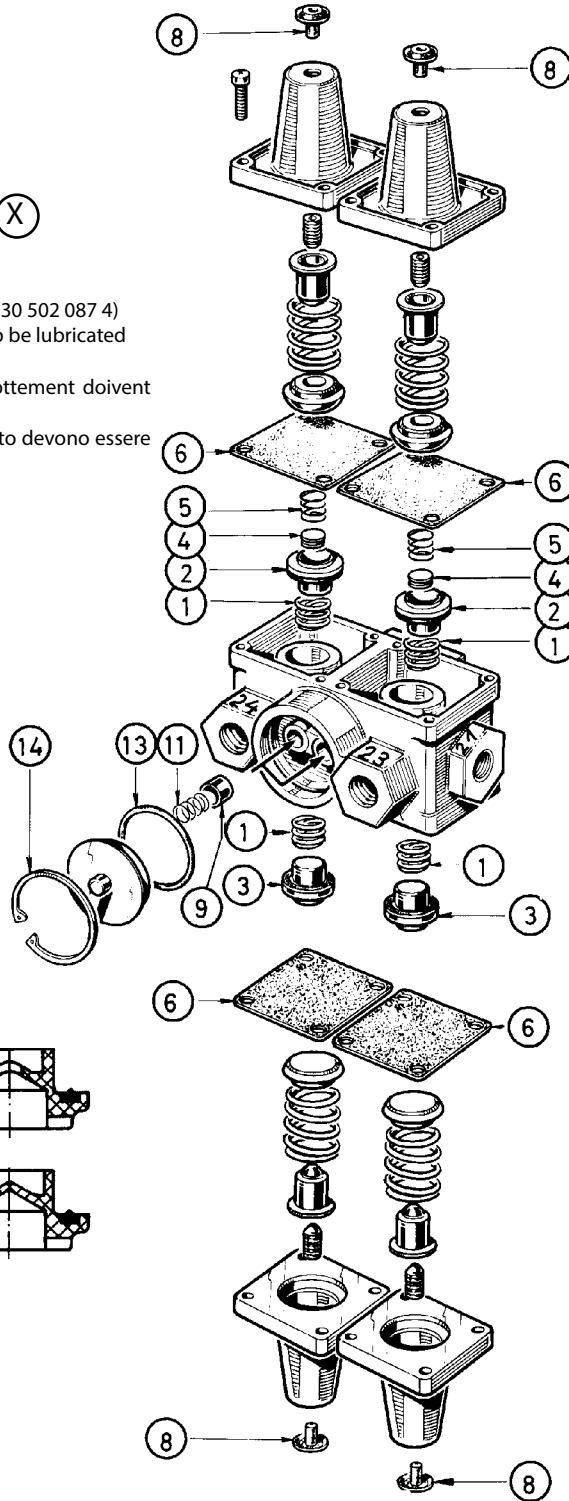


(X)

Dicht- und Gleitflächen einfetten (830 502 087 4)
Sealing and sliding surfaces have to be lubricated (830 502 087 4)
Les surfaces d'étanchéité et de frottement doivent être graissées (830 502 087 4).
Superfici di tenuta e di scorrimento devono essere lubrificate (830 502 087 4).

für Geräte:
for devices:
pour appareils:
per apparecchi:

934 702 090 0
091
100
101
110
320



| Pos. | dxL | Stückzahl je Abwandlungen quantità per variante | | | | quantity per version quantità per variante |
|------|-----------|--|-----|-----|-----|---|
| | | 090 091 | 100 | 101 | 110 | |
| 1 | 0,8x23 | - | 4 | 4 | - | - |
| 5 | 0,6x16 | 2 | 2 | 2 | 2 | 2 |
| 11 | 0,36x16,2 | 2 | 2 | 2 | 2 | 2 |

Änderungen bleiben vorbehalten © Copyright: WABCO Fahrzeugbremsen, Hannover.
Nachdruck - auch auszugsweise - nur mit unserer Genehmigung.
The right of amendment is reserved © copyright: WABCO Fahrzeugbremsen, Hannover.
No part of this publication may be reproduced without our prior permission.
Sous toute réserve de modifications © copyright: WABCO Fahrzeugbremsen, Hannover.
Toute reproduction interdite sans autorisation préalable.
Con riserva di eventuali modifiche © copyright: WABCO Fahrzeugbremsen, Hannover.
Questa pubblicazione non può essere riprodotta, senza la nostra.



826 100 128 3 Edition 08.15
Index B