

# Reparatursatz ♦ Jeu de réparation Repair kit ♦ Corredo di riparazione

934 901 002 2

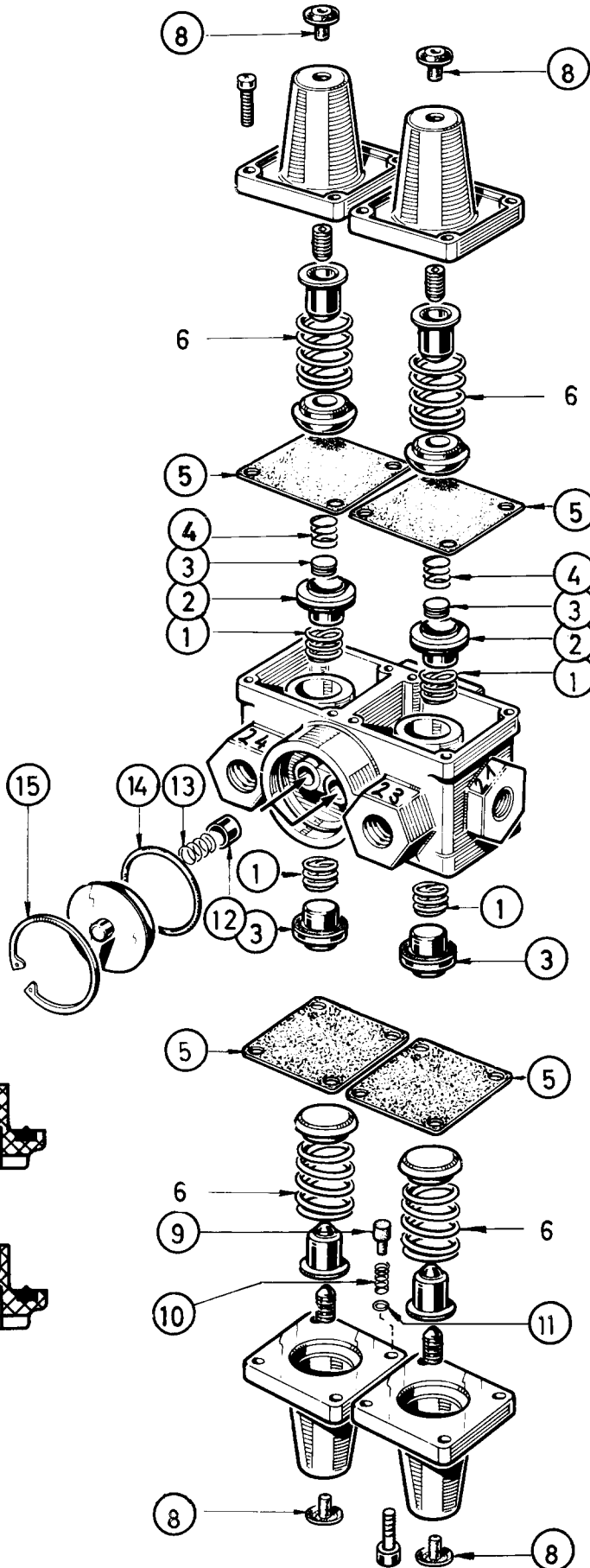
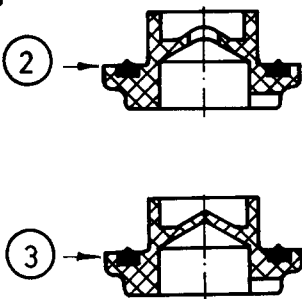
○ = Les pièces sont dans la pochette  
○ = Particolare contenuto nel corredo

Achtung: Reparatur nur durch autorisierte Werkstatt zugelassen!  
Attention: Repair only by authorized workshop permitted!  
Attenzione: Riparazione solo per gli atelier autorizzati!

**WARNING**



○ = Diese Teile sind im Reparatursatz enthalten  
○ = These parts are included in the repair kit



für Geräte:  
for devices:  
pour appareils:  
per apparecchi:

934 702 120 0  
250  
340



Dicht- und Gleitflächen einfetten  
(830 502 087 4)  
Sealing and sliding surfaces have to be  
lubricated (830 502 087 4)  
Les surfaces d'étanchéité et de frottement  
doivent être graissées (830 502 087 4)  
Superfici di tenuta e di scorrimento devono  
essere lubrificate (830 502 087 4)

Änderungen bleiben vorbehalten © Copyright: WABCO Fahrzeugbremsen, Hannover.  
Nachdruck - auch auszugsweise - nur mit unserer Genehmigung.  
The right of amendment is reserved © copyright: WABCO Fahrzeugbremsen, Hannover.  
No part of this publication may be reproduced without our prior permission.  
Sous toute réserve de modifications © copyright: WABCO Fahrzeugbremsen, Hannover.  
Toute reproduction interdite sans autorisation préalable.  
Con riserva di eventuali modifiche © copyright: WABCO Fahrzeugbremsen, Hannover.  
Questa pubblicazione non può essere riprodotta, senza la nostra.

**WABCO**

826 100 125 3  
Index A

Edition 09.15