

# Ausgleichsbetätigung

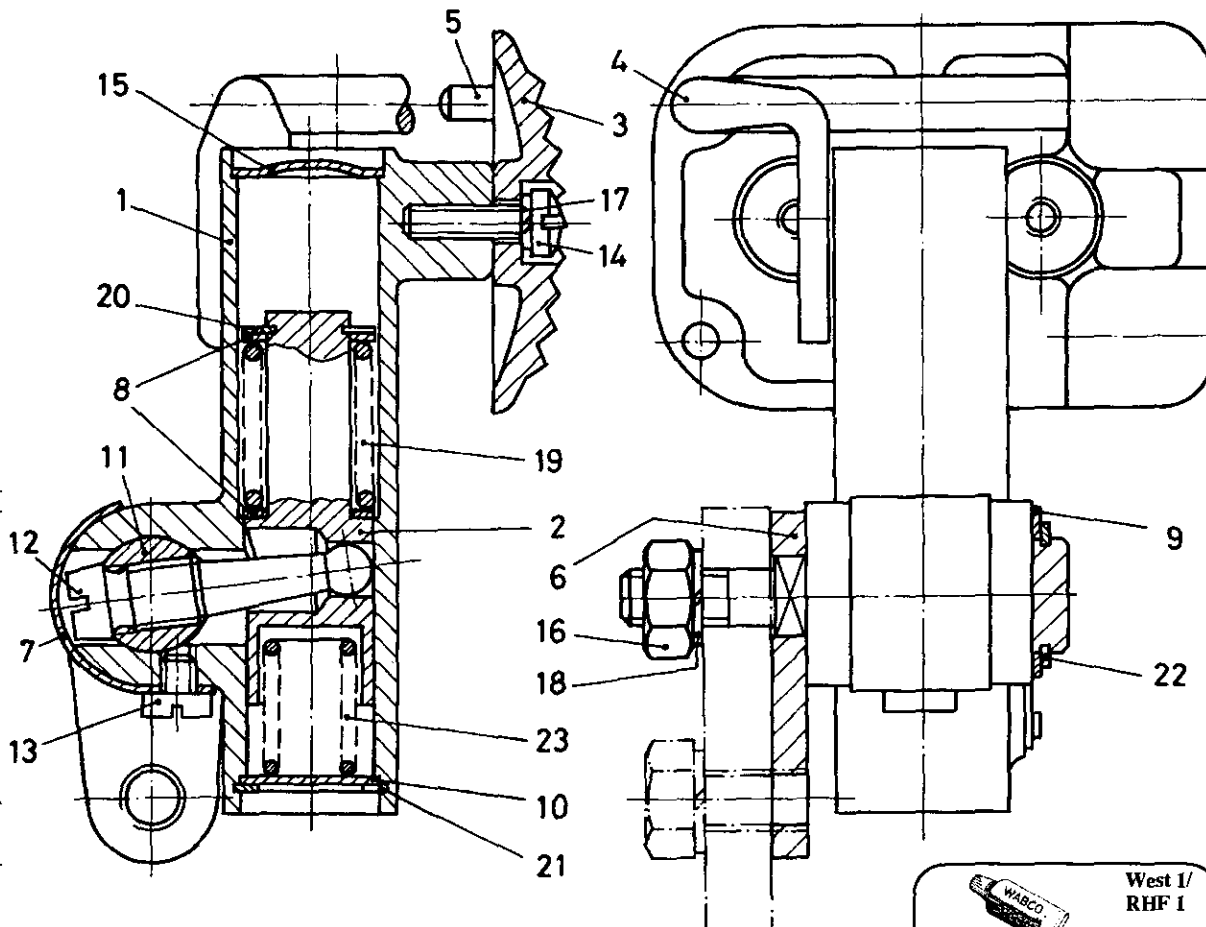
Compensating device

933 802

a Zu verwenden nach Bedarf.  
a to be used as required as occasion demands.  
(...) Teil nicht gezeichnet.  
(...) Part not shown.

\*\*\* Teil ist nicht im Rep.-Satz enthalten.  
Es ist gesondert zu bestellen.  
\*\*\* This part is not included in the repair kit  
and is to be ordered separately.

Bei Reparaturen sollten diese Teile ersetzt werden.  
At repairs these parts should be replaced.  
Hierzu siehe Ersatzteilblatt unter dieser Gerätenummer.  
See spare parts list with this part number.



West 1/  
RHF 1

siehe Schmiermittel-Übersicht  
refer to table of Lubricants

Benennung name of part	Position ref. no.	Bestellnummer part number	für alle Abwandlgn. for all variations	Stückzahl je Abwandlung quantity per variation					Reparatursatz repair kit
				000 001	011	020 021	031	040 041	
AUSGLEICHSBETÄTIGUNG		933 802 ... 0							
Reparatursatz		933 802 000 2		x	x	x	x	x	000
Gehäuse	1	933 802 010 4	1						
Zugstange	2	933 802 730 4	1						
Trittplatte	3	961 106 711 4	1						
Hebel	4	933 802 711 4		1		1		1	
Hebel	4	933 802 713 4			1		1		
Spannhülse 6x14 DIN 1481	5	-	1						
Lasche	6	961 106 050 4	1						
Abdeckblech	7	961 106 450 4	1						
Scheibe	8	895 090 490 4	2						
Scheibe	9	895 090 480 4	1						
Scheibe	10	895 109 720 4	1						
Paßschraube	11	891 120 440 4	1						
Kugelnzapfen	12	892 230 420 4	1						
Zylinderschraube AM 6 x 6 DIN 84-4.8-Zn	13	-	1						

Änderungen bleiben vorbehalten  
The right of amendment is reserved

N25

**WABCO**

933 802 910 3

Ausgabe 05.81

# Ausgleichsbetätigung

Compensating device

933 802

a Zu verwenden nach Bedarf.  
a to be used as required as occasion demands.  
(...) Teil nicht gezeichnet.  
(...) Part not shown.

\*\*\* Teil ist nicht im Rep.-Satz enthalten.  
Es ist gesondert zu bestellen.  
\*\*\* This part is not included in the repair kit  
and is to be ordered separately.

\* Bei Reparaturen sollten diese Teile ersetzt werden.  
\* At repairs these parts should be replaced.  
\*\* Hierzu siehe Ersatzteilblatt unter dieser Gerätenummer.  
\*\* See spare parts list with this part number.

Benennung name of part	Position ref. no.	Bestellnummer part number	für alle Abwandlgn. for all variations	Stückzahl je Abwandlung quantity per variation					Reparatursatz repair kit
				000 001	011	020 021	031	040 041	
AUSGLEICHSBETÄTIGUNG		933 802 ... 0							
Reparatursatz		933 802 000 2		x	x	x	x	x	000
Linsenschraube M 6 x 22 DIN 7985-4.8-Zn	14	-	2						
Verschußscheibe 25 DIN 470-Zn	15	-	1						
Sechskantmutter M10 DIN 934-8-Zn	16	-	1						
Federring 6	17*	-	2						2
Federring 10	18*	-	1						1
Druckfeder	19	896 037 720 4	1						
Sicherungsscheibe 12 DIN 6799-Zn	20*	-	1						1
Sicherungsring 24x1,2 DIN 472	21*	-	1						1
Sicherungsring 20x1,2 DIN 471	22*	-	1						1
Druckfeder	23	896 037 700 4			1	1			
Druckfeder	23	896 037 710 4						1	

Änderungen bleiben vorbehalten  
The right of amendment is reserved

N26

**WABCO**

933 802 910 3

Ausgabe 05.81