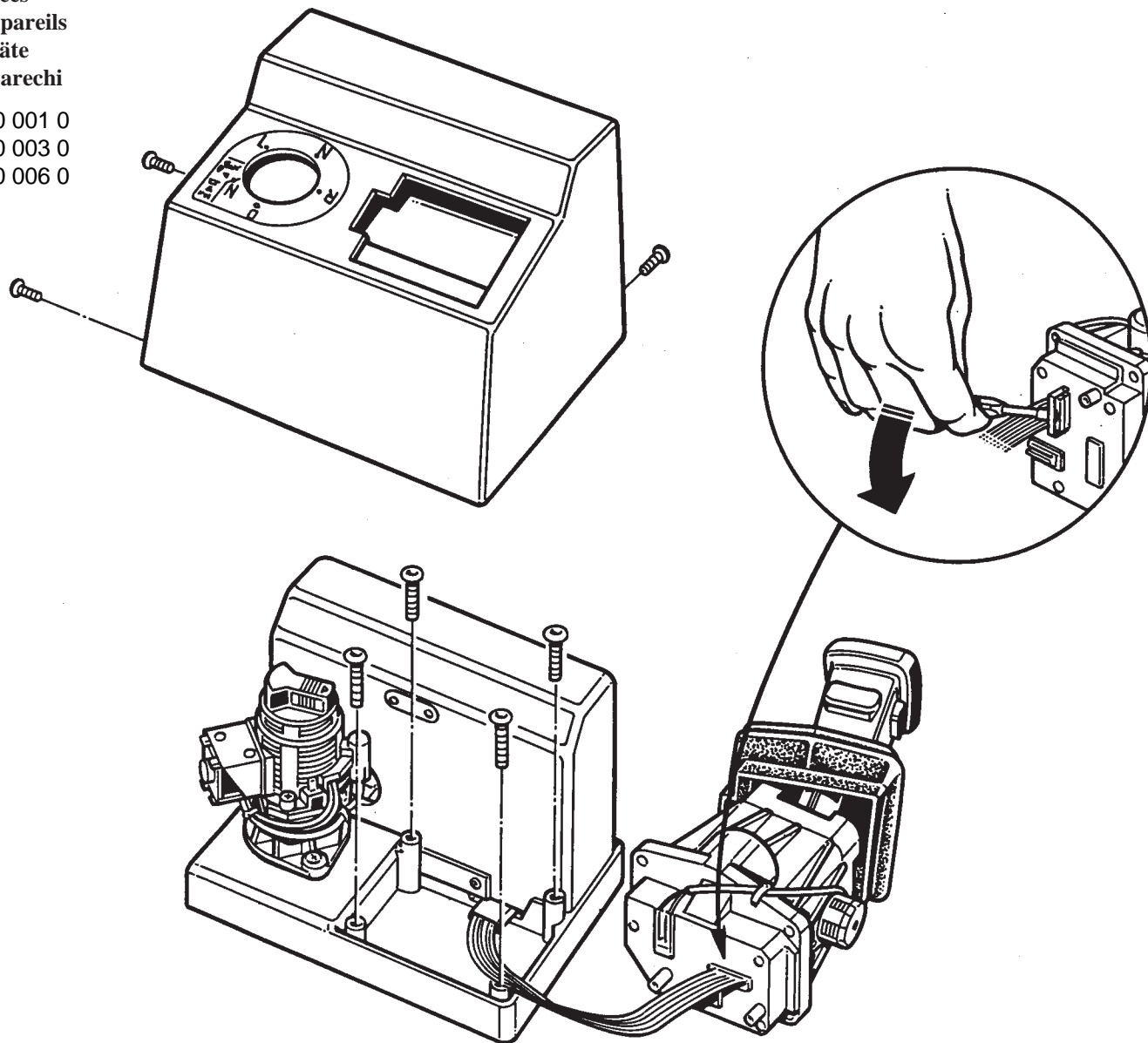


Repair sub-assembly. Sous-ensemble réparation 933 150 532 2
Reparaturatz . Corredo di riparazion 933 150 533 2

for devices
pour appareils
für Geräte
per apparecchi

933 150 001 0
933 150 003 0
933 150 006 0



Démontage :

Dévisser les 3 vis de fixation du capot. Soulever le capot de protection en enfonçant la gaine.
Démonter les 4 vis de fixation du levier et le pencher. Incliner le clips de verrouillage et déconnecter la liaison électrique.

Montage :

Connecter la prise électrique du levier et la verrouiller avec le clips . Fixer le levier sur l'embase avec les 4 vis. (Couple de serrage 4 ± 1 Nm)

Monter le capot et positionner la gaine dans son logement. Fixer le capot avec les 3 vis