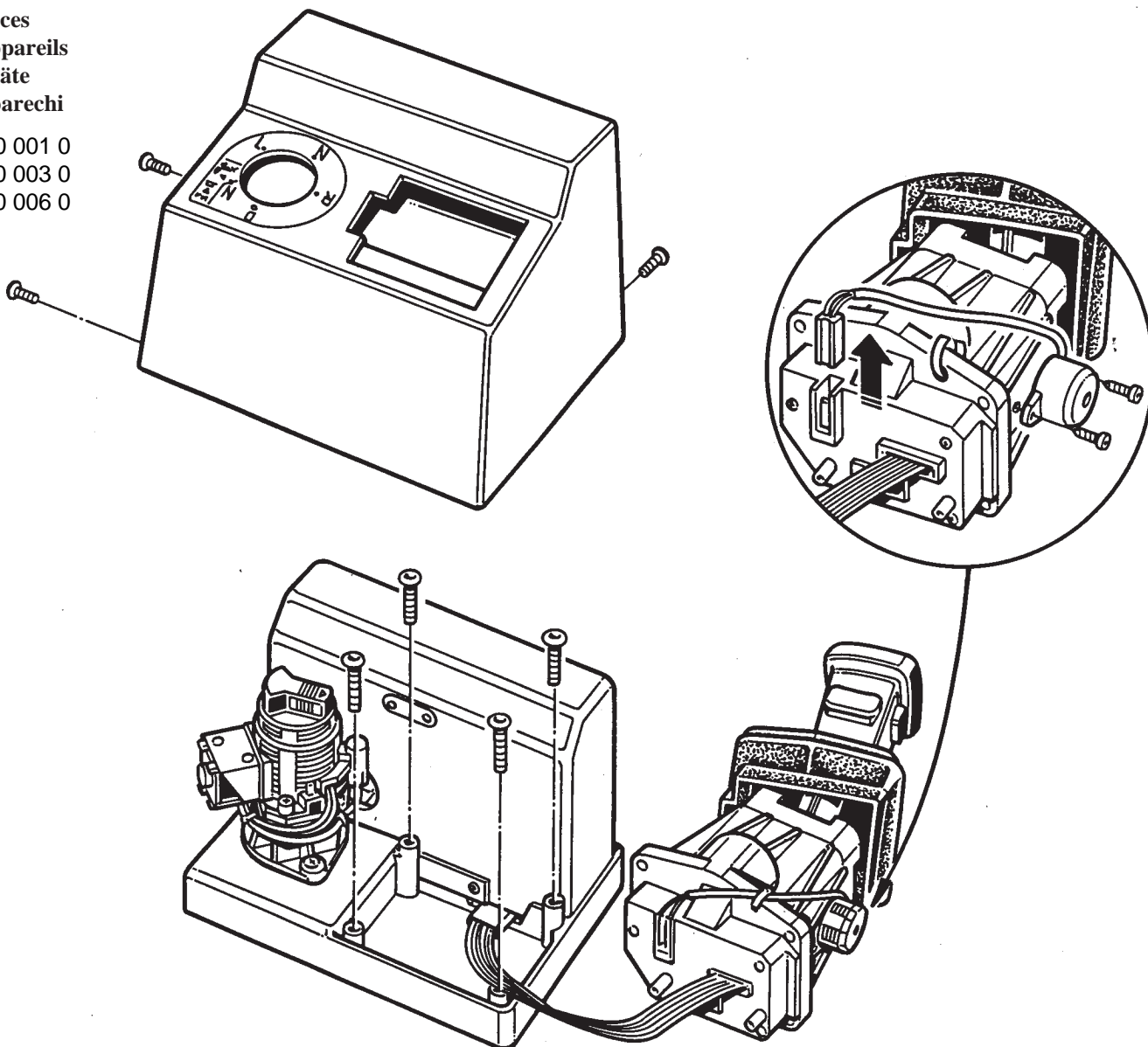


Repair sub-assembly. Sous-ensemble réparation 933 150 920 2 Reparaturatz . Corredo di riparazion

for devices
pour appareils
für Geräte
per apparecchi

933 150 001 0
933 150 003 0
933 150 006 0



Démontage :

Dévisser les 3 vis de fixation du capot. Soulever le capot de protection en enfonçant la gaine.

Démonter les 4 vis de fixation du levier et le pencher. Incliner le clips de verrouillage et déconnecter la liaison électrique.

Déconnecter la prise du buzzer.

Couper le collier et dévisser les 2 vis de fixation du buzzer.

Montage :

Fixer le buzzer avec les 2 vis, et encliqueter sa prise électrique sous le levier. Maintenir le fil avec le collier.

Connecter la prise électrique du levier et la verrouiller avec le clips . Fixer le levier sur l'embase avec les 4 vis. (Couple de serrage 4 ±1 Nm)

Monter le capot et positionner la gaine dans son logement. Fixer le capot avec les 3 vis