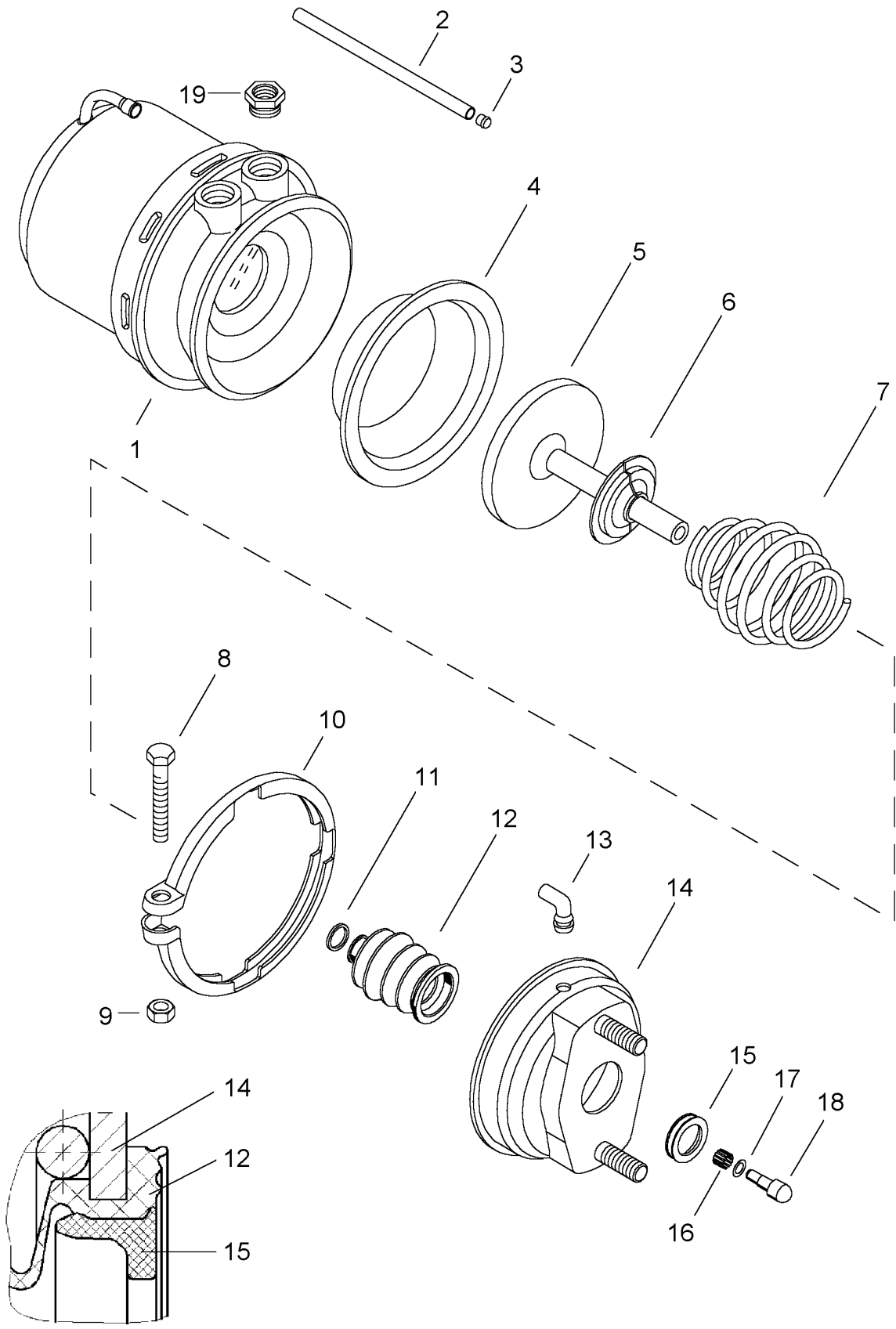


# Tristop®-Zylinder

Tristop®-brake actuator

925 463 502 0



**Reparatursatz/Repairkit: 925 463 000 2**

| Benennung                                     | Bestellnummer | Position | Anzahl | Anzahl .. in Rep.-Satz |               |
|---|---------------|----------|--------|------------------------|---------------|
| Federspeicherzylinder                         | 925 460 975 0 | 1***     | 1      |                        |               |
| Rohr  | -             | 2        | 1      |                        |               |
| Sinterfilter                                  | -             | 3*       | 1      | 1                      | 925 463 000 2 |
| Membran                                       | 897 121 930 4 | 4*       | 1      | 1                      | 925 463 000 2 |
| Kolben  | -             | 5        | 1      |                        |               |
| Kappe   | -             | 6        | 1      |                        |               |
| Tonnenfeder                                   | -             | 7        | 1      |                        |               |
| Sechskantschraube M8 x 50 DIN 933 - 10.9 - Zn | -             | 8        | 1      |                        |               |
| Sechskantmutter M 8 DIN 934 - 10 - Zn         | -             | 9        | 1      |                        |               |
| Spannband                                     | 423 105 350 4 | 10       | 1      |                        |               |
| Ring  | -             | 11*      | 1      | 1                      | 925 463 000 2 |
| Faltenbalg                                    | 897 754 886 4 | 12*      | 1      | 1                      | 925 463 000 2 |
| Schlauchstutzen                               | 893 121 940 4 | 13*      | 1      | 1                      | 925 463 000 2 |
| Zylinderdeckel                                | -             | 14       | 1      |                        |               |
| Ring  | -             | 15*      | 1      | 1                      | 925 463 000 2 |
| Toleranzring                                  | -             | 16       | 1      |                        |               |
| Scheibe                                       | -             | 17       | 1      |                        |               |
| Druckstück                                    | -             | 18       | 1      |                        |               |
| Reduzier-Verschraubung                        | -             | 19       | 2      |                        |               |

**Legende:** \* Bei Reparaturen sollten diese Teile ersetzt werden.  
 At Repairs these parts should be replaced.  
 \*\* Hierzu siehe Ersatzteilblatt unter dieser Gerätenummer.  
 See spare part list with this part number.

\*\*\* Teil ist nicht im Reparatursatz enthalten. Es ist  
 gesondert zu bestellen.  
 This part is not included in the repair kit and is  
 to be ordered separatly

a Zu verwenden nach Bedarf.  
 To be used if neccessary.  
 (...) Teil nicht gezeichnet.  
 Part not shown