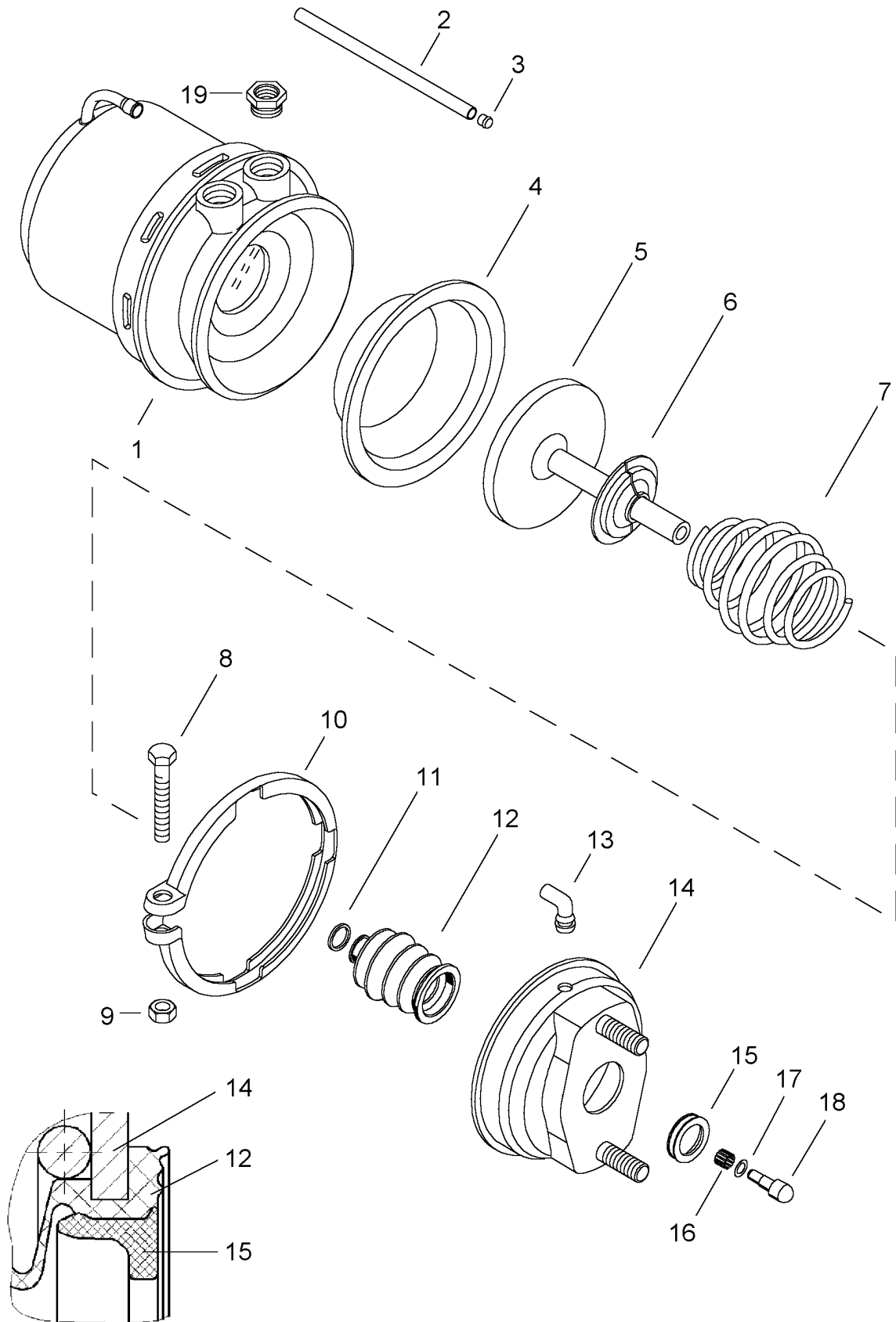


Tristop®-Zylinder

Tristop®-brake actuator

925 463 501 0



Reparatursatz/Repairkit: 925 463 000 2

Benennung	Bestellnummer	Position	Anzahl	Anzahl .. in Rep.-Satz	
Federspeicherzylinder	925 460 979 0	1***	1		
Rohr	-	2	1		
Sinterfilter	-	3*	1	1	925 463 000 2
Membran	897 121 930 4	4*	1	1	925 463 000 2
Kolben	-	5	1		
Kappe	-	6	1		
Tonnenfeder	-	7	1		
Sechskantschraube M8 x 50 DIN 933 - 10.9 - Zn	-	8	1		
Sechskantmutter M 8 DIN 934 - 10 - Zn	-	9	1		
Spannband	423 105 350 4	10	1		
Ring	-	11*	1	1	925 463 000 2
Faltenbalg	897 754 886 4	12*	1	1	925 463 000 2
Schlauchstutzen	893 121 940 4	13*	1	1	925 463 000 2
Zylinderdeckel	-	14	1		
Ring	-	15*	1	1	925 463 000 2
Toleranzring	-	16	1		
Scheibe	-	17	1		
Druckstück	-	18	1		
Reduzier-Verschraubung	-	19	2		

Legende: * Bei Reparaturen sollten diese Teile ersetzt werden.
 At Repairs these parts should be replaced.
 ** Hierzu siehe Ersatzteilblatt unter dieser Gerätenummer.
 See spare part list with this part number.

*** Teil ist nicht im Reparatursatz enthalten. Es ist gesondert zu bestellen.
 This part is not included in the repair kit and is to be ordered separatly

a Zu verwenden nach Bedarf.
 To be used if neccessairy.
 (...) Teil nicht gezeichnet.
 Part not shown