

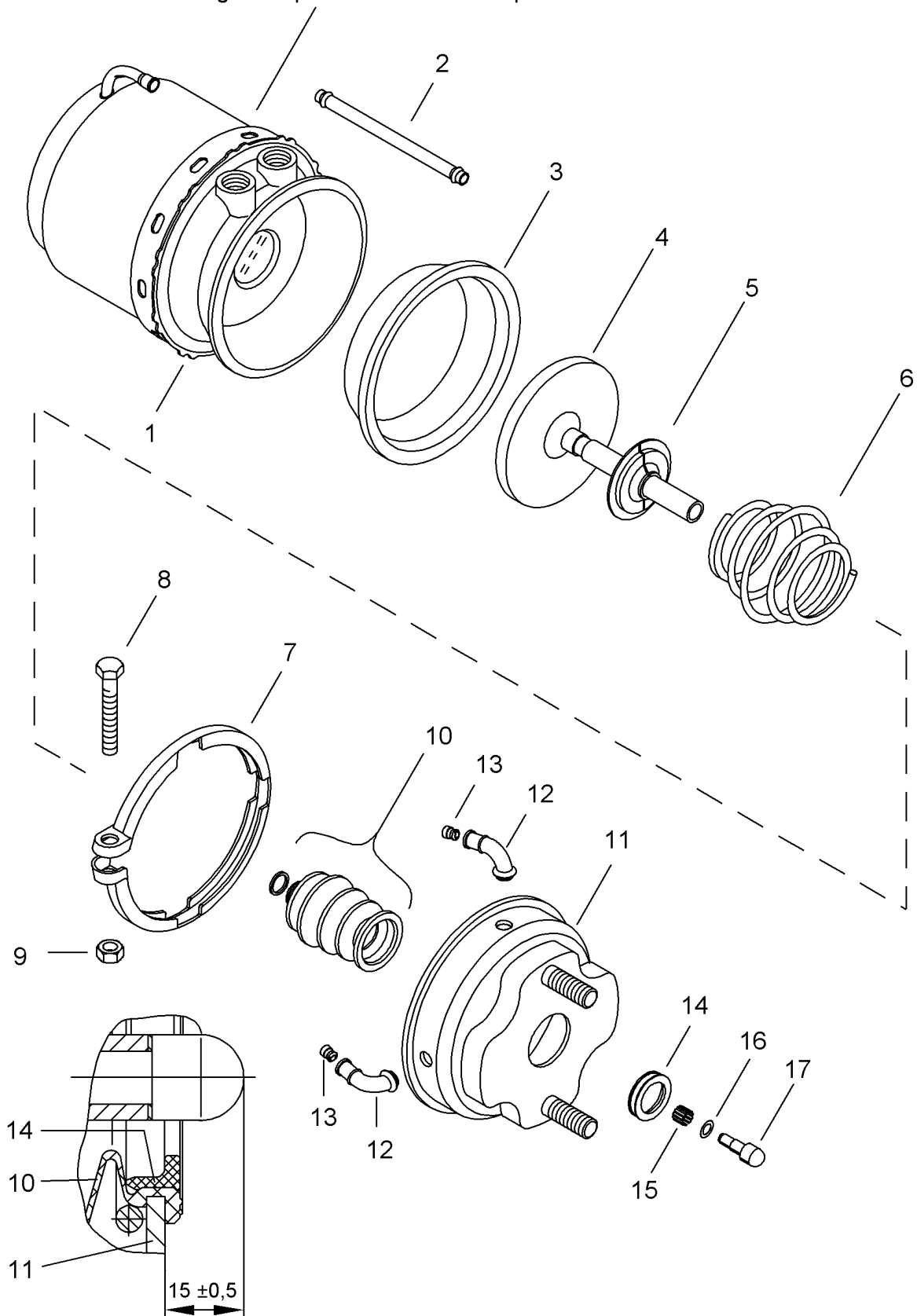
Tristop®-Zylinder

Tristop®-brake actuator

925 461 102 0



Gefahr! Nicht öffnen! Federvorspannung
Danger! Do not open! Spring load
Danger! Ne pas ouvrir! Ressort comprimé



Reparatursatz/Repairkit: 925 461 003 2

Benennung	Bestellnummer	Position	Anzahl	Anzahl .. in Rep.-Satz
Federspeicherzylinder	925 561 936 0	1	1	
Rohr	-	2	1	
Membran	-	3*	1	1 925 461 003 2
Kolben	-	4	1	
Kappe	895 072 620 4	5	1	
Tonnenfeder	896 080 172 4	6	1	
Spannband	423 106 350 4	7	1	
Sechskantschraube DIN 933 M8 x 50 - 10.9 - Zn	-	8	1	
Sechskantmutter DIN 934 M 8 - 10 - Zn	-	9	1	
Faltenbalg , vollständig	-	10*	1	1 925 461 003 2
Zylinderdeckel	-	11	1	
Schlauchstutzen	-	12*	1	1 925 461 003 2
Stopfen	-	13*	1	1 925 461 003 2
Ring	-	14*	1	1 925 461 003 2
Toleranzring	-	15*	1	1 925 461 003 2
Scheibe	895 111 279 4	16	1	
Druckstück	-	17	1	

Legende: * Bei Reparaturen sollten diese Teile ersetzt werden.
 At Repairs these parts should be replaced.
Legend: ** Hierzu siehe Ersatzteilblatt unter dieser Gerätenummer.
 See spare part list with this part number.

*** Teil ist nicht im Reparatursatz enthalten. Es ist gesondert zu bestellen.
 This part is not included in the repair kit and is to be ordered separatly

a Zu verwenden nach Bedarf.
 To be used if neccessairy.
 (...) Teil nicht gezeichnet.
 Part not shown